

LHM254汞灯光源

使用说明书

在操作前请仔细阅读本手册，并妥善保存以作参考



感谢您使用我们的产品！

为了您顺利、正确的使用本产品，**请您在使用前详细阅读本使用手册，熟悉各种操作**。如有关于产品的建议或需要技术支持请与我们联系。

为避免意外和损坏，请阅读“安全注意事项”。安装前请先检查部件，再进行连接和调试。

关于版权

本手册著作权版权归北京卓立汉光仪器有限公司所有。任何单位和个人未经授权不得以任何形式摘抄本手册内容。

本手册中提及的所有企业名称和商标均属其各自所有者所有。

安全注意事项！

操作方面的安全性



**警告 - 本光源室内部含有极为强烈的紫外线会对眼睛及皮肤造成伤害！
在任何情况下绝对禁止直视光源！**

目 录

1 开箱检查内容及出厂装箱单	2
<hr/>	
2 LHM254汞灯光源简介	3
3 LHM254汞灯光源主要技术规格	3
4 LHM254汞灯光源结构说明	4
5 LHM254汞灯光源安装方法	4
6 LHM254汞灯光源外观接口尺寸图	4
<hr/>	
产品质量保证	5

1 开箱检查内容

- 外观检查：打开外包装箱前请检查外包装是否完好，有无破损、碰伤、浸湿、受潮、变形等情况。如有上述情形发生请立即通知本公司处理。
- 开箱程序：请按外包装箱上所示方向，以适当工具打开。切忌使用重型工具或粗暴开启，以免损坏内部物品。
- 检查物品：请检查仪器设备及附件外表有无残损、锈蚀、碰伤等。以供货合同和装箱单为依据，逐件核对主机和附件的规格、型号、配置及数量，检查随机资料是否齐全，如仪器说明书、产品检验合格证书等。

如发现问题，请做详细记录，拍照留据，并立即通知本公司。

请保留包装箱及缓冲材料至少半年，以便返修退运所需。

产品出厂装箱单

产品型号：LHM254

产品名称：汞灯光源

产品编号：_____

检验员签字（出厂日期）：

产品实物装箱表：

序号	产品(主机/辅机/配套件)名称	数量
1	LHM254汞灯光源	1只
2	汞灯电源	1只
3	M4×25的内六角圆柱螺钉	4枚
4	LHM254汞灯光源使用说明书	1份
5	检验合格证	1份

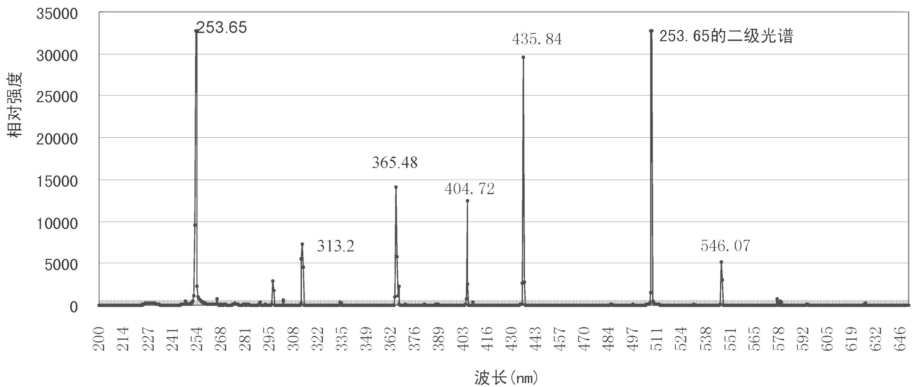
2 LHM254汞灯光源简介

LHM254汞灯是冷阴极低压水银放电灯，它具有光谱能量大、稳定性好、体积小等特点。可以与Omni-λ系列，SSM系列光谱仪连接使用。用于光谱仪的校准，色谱、荧光检测；各种物理、生化、医药、环保等测量仪器的紫外光源，也可用于赖曼谱线的分析等。

3 LHM254汞灯光源主要技术规格

可提供能量较大的253.65nm、312.57nm、313.15nm、313.18nm、365.02nm、404.66nm、435.84nm、546.07nm、576.96nm、579.07nm等多条汞的特征谱线。

汞灯型号	起辉电压(V)	额定功率(W)	工作电流(mA)
LHM254	1500	3	10



4 LHM254汞灯光源结构说明



打开保护盖板前



打开保护盖板后

- (1) 汞灯电源 (DZ3A)
- (2) 接线柱
- (3) 汞灯
- (4) 光出射口

5 LHM254汞灯光源安装方法

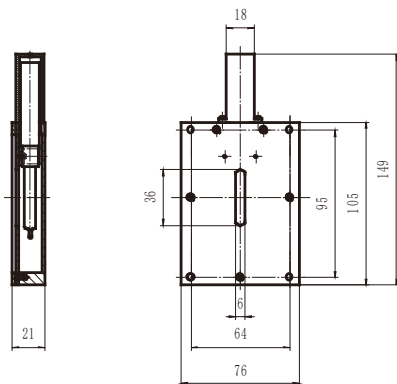
LHM254可以与Omni- λ 系列光谱仪连接使用。

下面以Omni- λ 300i为例：

- (1) 取下Omni- λ 300i入射狭缝上的保护盖板。
- (2) 取下汞灯的保护盖板，将汞灯光源出射口对准狭缝，用M4 \times 25的内六角圆柱螺钉将其固定。



6 LHM254汞灯光源外观接口尺寸图



质量保证

产品质量保证

北京卓立汉光仪器有限公司 (以下简称本公司)保证产品在保修期间内没有任何制造及材料上的瑕疵。若产品在保修期内产生质量问题,本公司将负责维修或更换相同类型的产品。如因人为使用不当或不可抗拒因素(如水灾、火灾,或者战争等)造成产品损坏,不在本公司免费保修范围之内。

应用标准 生物免疫 EN 50082-1 : 1992
生物辐射 EN 50081-1: 1992
电气安全 EN 61010-1 : 1993



北京卓立汉光仪器有限公司保证产品符合以上条款。

产品保修条款

产品保修期限

产品质保期为一年,期间产品产生质量问题免费维修或更换。

质保期确定方法:

1. 检视保修卡或购买凭证

为确保客户的权益,若不是从本公司直接购买,请于购买时要求经销商在保修卡上填上产品型号、产品序号和购买日期,且盖上公章,消费者请保留产品保修卡或相关的购买证明。

2. 直接辨视

如无法提供保修卡或购买凭证,以产品标签序列号为保修起始月。例:若序列号中制造日期为2022年1月,保修则至2023年1月底止。

保修服务适用对象

保修服务仅限于经合法销售渠道购买本公司产品的消费者。

本公司保留以上办法修改的权利。

更多信息请访问我们的网站：www.zolix.com.cn

制造商：北京卓立汉光仪器有限公司

制造商地址：北京市通州区金桥产业基地

环科中路16号联东U谷中试区68号B座

电话：010 56370168 传真：010 56370118

邮箱：info@zolix.com.cn 邮编：101102

网址：www.zolix.com.cn

Zolix 卓立汉光
www.zolix.com.cn

卓立现在 着眼未来

所有数据由卓立发布，如有任何
印刷错误或翻译、名词理解上的
误差，请您联系我们。