

PP系列接杆

由于国内多使用公制产品，所以采用英制螺纹安装孔、固定孔的产品，在国内使用时有诸多不便或配套性较差，卓立汉光推出全系列英制接杆及配件，可帮您解决英制产品安装、固定等问题。

根据 ANSI B1.10 (美标) 中的说明，UNC 为粗牙系列的统一螺纹，在连接螺丝中比较常见，简单介绍如下：

公称直径 (英寸 [毫米])	粗牙螺距 (UNC)	公称直径 (英寸 [毫米])	粗牙螺距 (UNC)
#0 0.060 [1.524]		1/4 [6.35]	20
#1 0.073 [1.854]	64	5/16 [7.938]	18
#2 0.086 [2.184]	56	3/8 [9.525]	16
#3 0.099 [2.515]	48	7/16 [11.113]	14
#4 0.112 [2.845]	40	1/2 [12.7]	13
#5 0.125 [3.175]	40	9/16 [14.288]	12
#6 0.138 [3.505]	32	5/8 [15.875]	11
#8 0.164 [4.166]	32	3/4 [19.05]	10
#10 0.190 [4.826]	24	7/8 [22.225]	9
#12 0.216 [5.486]	24	1 [25.4]	8

注：

- 表中螺距单位为每英寸牙数；
- 公称直径是螺纹尺寸的直径，通常指螺纹大径的基本尺寸，显然螺纹大径比公称直径大；
- 管型螺纹中的1/4、1/2、1/8，也有人用“分”来称呼螺纹尺寸。一（英）寸为8分，1/4（英）寸就是2分，4分就是指1/2（英）寸，依次类推；
- 光学仪器设备中，常见英制螺丝（螺孔）有几种：
0.164英寸，螺距32牙，通常表示为：#8-32 UNC，接近公制M4螺纹
1/4英寸，螺距20牙，通常表示为：1/4" -20，接近公制M6螺纹
3/4英寸，螺距10牙，通常表示为：3/4" -10，接近公制M20螺纹

PEP系列英制接杆



说明：

标准系列：PEP12.7-X（类似于卓立汉光公制 PHSP12-X 系列产品），一端为 1/4" -20 的外螺纹，另一端为 1/4" -20 UNC-2B（2B 为精度等级）的内螺纹，长度包括：50mm、76mm 和 102mm。

“-B 系列”：PEP12.7-XB（类似于卓立汉光的公制 PHSP12-XB 系列产品），一端为 8-32 UNC-2B 的内螺纹，另一端为 1/4" -20 UNC-2B 的内螺纹，长度包括：50mm、76mm 和 102mm。

材质：

不锈钢

特点：

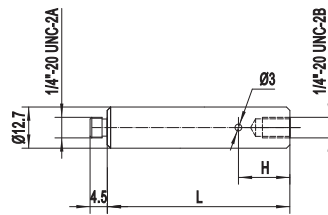
直径 12.7mm（1/2"），接杆侧面留有一个 $\phi 3$ mm 通孔，用小扳手或工具插入后，可以拧紧接杆；

选型表：

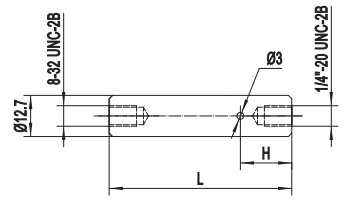
型号	PEP12.7-50(B)	PEP12.7-76(B)	PEP12.7-102(B)
长度L (mm)	50	76	102
孔位H (mm)	20	30	35

尺寸图：

PEP12.7-xx



PEP12.7-xxB



NIPH系列英制整体式杆架底座



说明：

NIPH (New Inch Post Holder) 系列整体式英制杆架底座，是卓立汉光“N 系列”新型调整架中的一个系列产品。

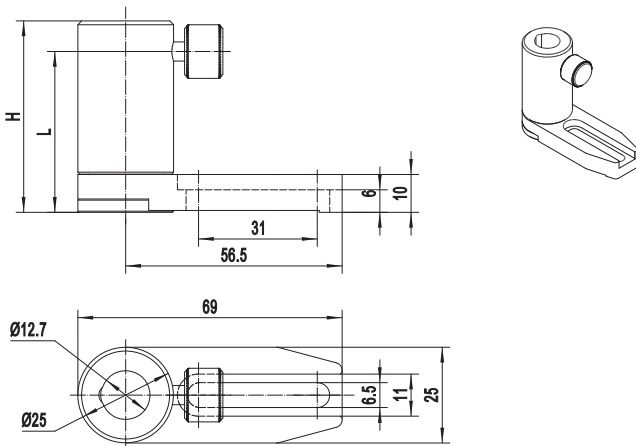
特点：

- 结构紧凑：杆架和底座集成在一起，可以节约更多空间，安装更快捷
- 安装方便：底座可以旋转，带有微磁性，调整更方便
- 稳定的锁紧：M5铜质锁紧螺钉，带有滚花和锁紧孔，使用L型扳手锁紧，锁紧时力量请适中
- 系列化丰富：长度为25mm、40mm、50mm、75mm、100mm和150mm，装卡直径 $\phi 12.7$ mm

选型表：

型号	NIPH25	NIPH40	NIPH50	NIPH75	NIPH100	NIPH150
装卡直径 (mm)	$\phi 12.7$					
总体高度H (mm)	25	40	50	75	100	150
手轮高度L (mm)	18	32	42	67	92	142

尺寸图：



PEH系列英制杆架



材质:

主体材料为铝合金，锁紧手轮为铜

特点:

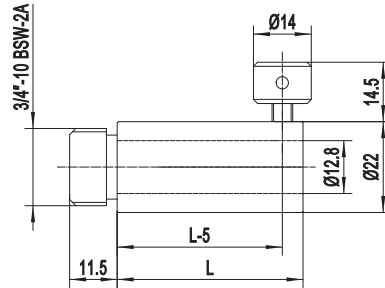
内孔直径12.7mm (1/2")，配合PEP系列英制接杆使用，下方连接孔为3/4" -10螺纹，配合PEB系列英制底板使用。

选型表:

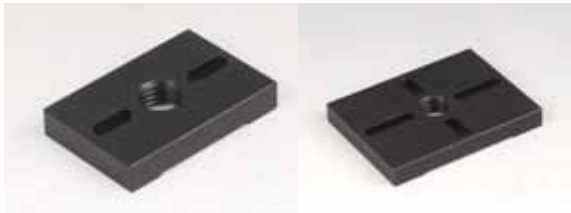
型号	PEH12.7-50	PEH12.7-76	PEH12.7-102
长度L (mm)	50	76	102

尺寸图:

PEH12.7-xx



PEB系列英制底板



说明:

PEB75：尺寸 75mm×50mm，长边方向有固定螺丝的长槽孔，孔径 7mm，可用螺丝直接固定在标准隔振平台上（公制、英制均可）

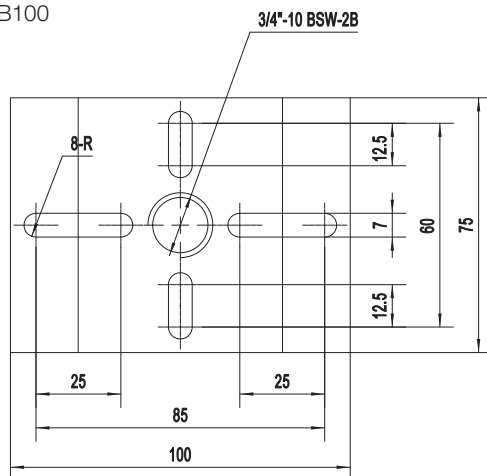
PEB100：尺寸 100mm×75mm，长边和短边方向均有固定螺丝的长槽孔，孔径 7mm，可用螺丝直接固定在标准隔振平台上（公制、英制均可）

特点:

- 铝合金，表面黑色阳极氧化处理
- 安装孔螺纹为3/4" -10，配合PEH系列英制杆架使用。

尺寸图:

PEB100



PEB75

