

φ 12mm系列接杆及杆架

PHSP12系列接杆



说明:

PHSP12 系列接杆均采用优质不锈钢精磨而成，美观大方。多种规格可满足不同需要。配合本公司其它调整架使用，通用性强。此系列产品直径 12mm，根据不同螺纹孔分为不同型号。

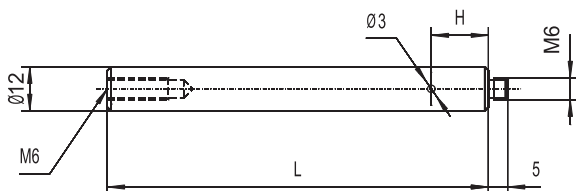
直径 12mm 的接杆

型号	PHSP12-1	PHSP12-2	PHSP12-3	PHSP12-4	PHSP12-5	PHSP12-6	PHSP12-7
总体高度L (mm)	25	50	75	100	150	200	300
中间孔距离H (mm)	8	15	25	30	50	60	100
自重(Kg)	0.025	0.05	0.075	0.1	0.15	0.2	0.3

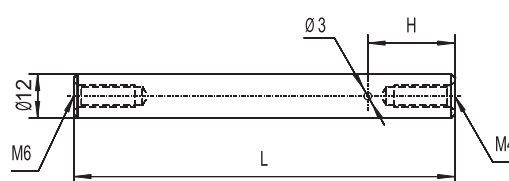
型号	PHSP12-1A	PHSP12-2A	PHSP12-3A	PHSP12-4A	PHSP12-5A	PHSP12-6A	PHSP12-7A
型号	PHSP12-1B	PHSP12-2B	PHSP12-3B	PHSP12-4B	PHSP12-5B	PHSP12-6B	PHSP12-7B
型号	PHSP12-1C	PHSP12-2C	PHSP12-3C	PHSP12-4C	PHSP12-5C	PHSP12-6C	PHSP12-7C
总体高度L (mm)	25	50	75	100	150	200	300
中间孔距离H (mm)	无	25	30	30	50	60	100
自重(Kg)	0.025	0.05	0.075	0.1	0.15	0.2	0.3

尺寸图:

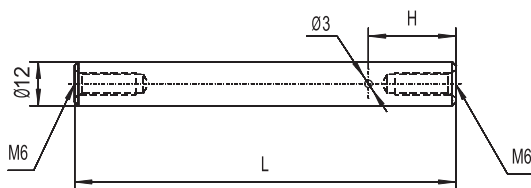
PHSP12-x



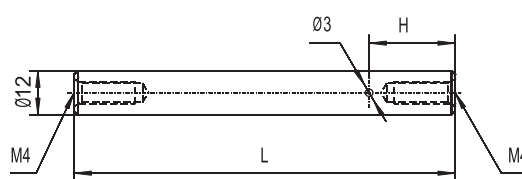
PHSP12-xB



PHSP12-xA



PHSP12-xC



NPH系列整体式杆架底座



说明:

NPH (New Post Holder) 系列整体式杆架底座, 是卓立汉光“N系列”新型调整架中的一个系列产品。

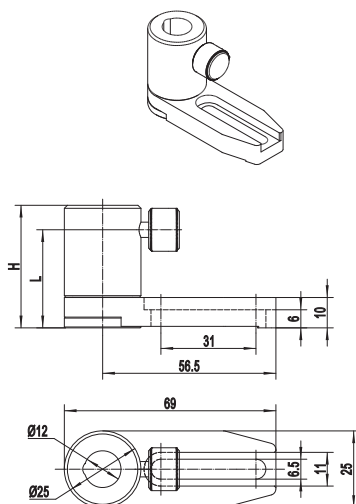
特点:

- 结构紧凑: 杆架和底座集成在一起, 可以节约更多空间, 安装更快捷
- 安装方便: 底座可以旋转, 带有微磁性, 调整更方便
- 稳定的锁紧: M5铜质锁紧螺钉, 带有滚花和锁紧孔, 使用L型扳手锁紧, 锁紧时力量请适中
- 系列化丰富: 长度为25mm、40mm、50mm、75mm、100mm和150mm、装卡直径12mm

选型表:

型号	NPH25	NPH40	NPH50	NPH75	NPH100	NPH150
装卡直径 (mm)	12					
总体高度H (mm)	25	40	50	75	100	150
手轮高度L (mm)	18	32	42	67	92	142

尺寸图:



PHSH系列杆架



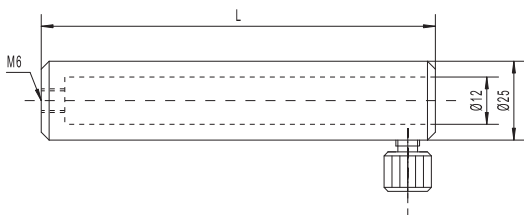
说明:

PHSH 系列杆架配合 PHSP12 系列接杆使用, 可将接杆固定在不同高度。中心孔轴向精加工 U 形长槽, 在调整接杆高度时不产生其它位置变化, 并且采用铜手轮, 锁紧稳定。

选型表:

型号	PHSH-1	PHSH-2	PHSH-3	PHSH-4	PHSH-5
总体高度L (mm)	25	50	75	100	150
自重 (Kg)	0.03	0.04	0.1	0.11	0.15

尺寸图:



PHRP系列旋转杆座



说明:

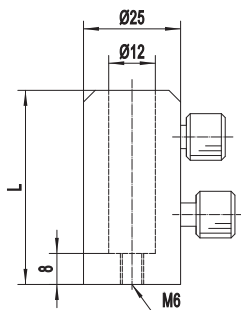
可使接杆绕杆轴 360° 旋转而不改变高度位置参数, 节省大量调整工作。中心孔轴向精加工 U 形长槽, 在调整接杆高度时不产生横向位置变化, 并且采用铜手轮, 锁紧稳定。弹性钢珠设计, 调节接杆时, 只需轻轻用力调整高度与角度, 不会发生接杆与杆架过紧过松配合时用力不均的问题。旋转部与固定部通过精密轴承连接, 转动舒适, 精度高。接杆和旋转部均可靠锁紧。三种规格适应不同高度调整需要。

使用时先将旋转杆座固定在光路中选定位置, 将接杆与所支撑光学件插入旋转杆座中心孔, 调整好高度后用接杆锁紧手轮锁紧。调整旋转部到预期角度, 用旋转部锁紧手轮锁紧, 再次调整杆架位置, 重复上述步骤, 直至完成调整。

选型表:

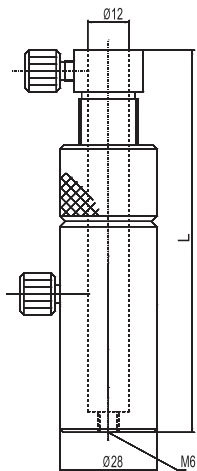
型号	PHRP-1	PHRP-2	PHRP-3
总体高度L (mm)	50	76	102
自重 (Kg)	0.05	0.1	0.12

尺寸图:



PHVP系列升降杆座

PHVP-1/PHVP-2升降杆座



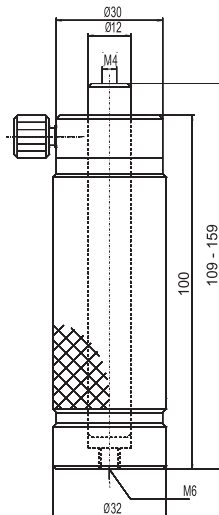
说明:

当您俯身在密布的光路中，已经调整好角度位置，只希望在稍稍调整接杆高度，而保持接杆的角度不变时，请选择 PHVP 系列升降杆座。

使用时先将升降杆座固定在光路中选定位置，将接杆插入升降杆座中心孔，粗调好高度后用接杆锁紧手轮锁紧。调整升降部到预期高度，用升降部锁紧手轮锁紧，完成调整。

型号	PHVP-1	PHVP-2
总体高度L (mm)	72~87	95~120
微调高度 (mm)	15	25
自重 (Kg)	0.1	0.15

PHVP-3升降杆座



说明:

具有高度微调功能，精加工升降螺纹带给您舒适的感受。中心升降杆顶部的标准螺纹孔可与多种关联产品连接，适配性强。

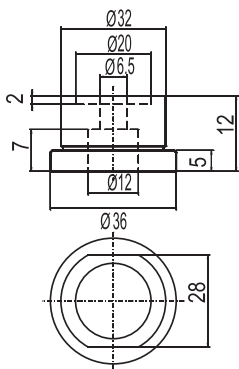
关联产品:

PHSP12系列接杆
BPMB系列磁性底座

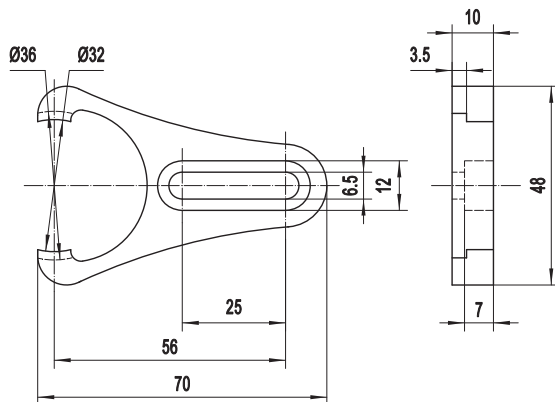
技术指标

微调高度: 50 mm
自重: 0.6Kg

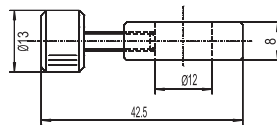
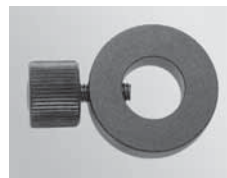
PHPB-1杆架底座



PHAF叉式压板



PHSP12C接杆定位夹



关联产品:

PHSP12系列接杆