

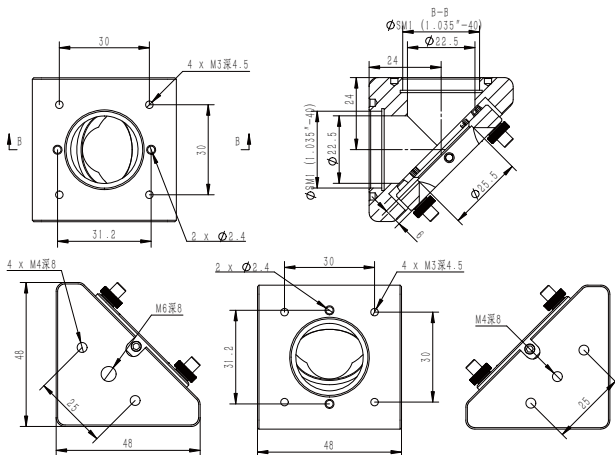
45度安装调整架

Zolix 笼式系统直角反射镜架适用于相对于光轴 45° 角安装反射镜，兼容 30 mm 笼式系统，适合搭建紧凑型系统。该镜架入射和出射端面均带有一个 SM1 螺纹孔，兼容 $\varnothing 25.4$ mm 透镜套筒，斜面用于安装 $\varnothing 25.4$ mm 最小厚度 3 mm 光学元件，紧定螺丝固定。带三个螺纹副，实现 $\pm 3^\circ$ 俯仰和倾斜角度调节， ± 2.5 mm 线性位移调节。入射端面和出射端面相互垂直。提供入射端面和出射端面 $\varnothing 6$ mm 接杆固定安装方式：光壁孔安装和螺纹孔安装两个版本可选。

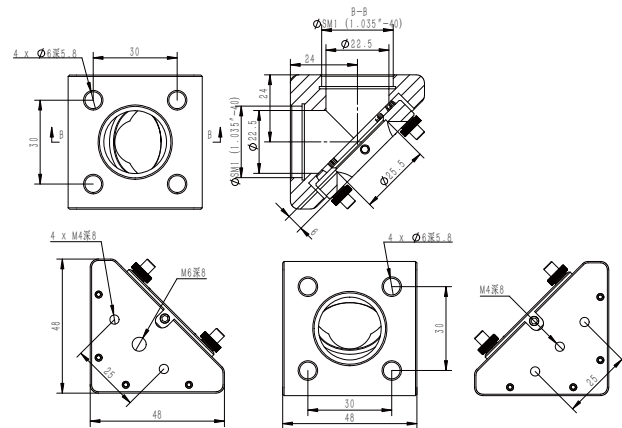
- 适用安装 $\varnothing 25.4$ mm最小厚度3 mm光学元件
- $\pm 3^\circ$ 的俯仰和倾斜调节，线性位移 ± 2.5 mm
- 兼容30 mm笼式系统，入射/出射端面SM1螺纹孔
- 螺纹副带锁紧功能

产品型号	光学元件最小厚度	笼杆固定方式	螺纹副规格/数量
CSRA1-A	3mm	螺纹孔	M4×0.2/3个
CSRA1-B	3mm	光壁孔	M4×0.2/3个

CSRA1-A



CSRA1-B



笼式结构件及配件

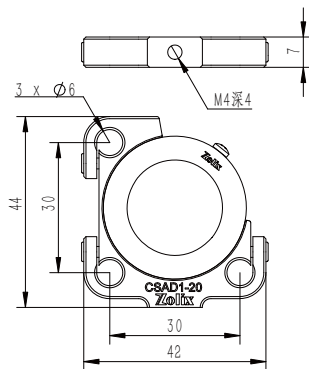
可调光阑



Zolix 提供可兼容笼式系统的可调光阑，并且外壳底部有 M4 螺纹孔。外壳含三个 $\varnothing 6$ mm 孔，可兼容 CSSP 系列接杆，并且具有 2 mm 六角扳手调节的挠性夹紧。

产品型号	连续调节范围
CSAD1-20	$\varnothing 1.5\text{mm} \sim \varnothing 22\text{mm}$

- 兼容30 mm笼式系统的连续可调光阑
- 外壳底部带M4螺纹孔
- 黑色阳极氧化的铝制外壳



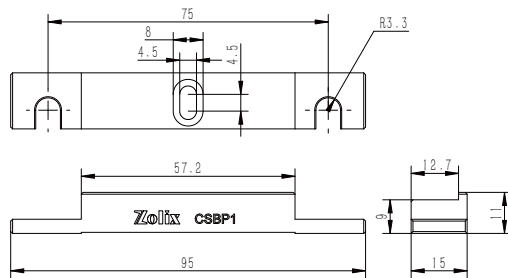
笼板安装座



- 主体材质6061铝合金
- 黑色阳极氧化
- 2个M6孔槽, 1个M4沉头孔槽

Zolix 提供的 30 mm 笼板安装座, 带两个 M6 孔槽, 一个 M4 沉头孔槽, 用于将 30 mm 笼板直接固定在光学平台或面包板上。购买 CSBP1 安装座赠送 2 个 M6 圆柱头内六角螺钉和 M6 垫片以及一个 M4 圆柱头螺钉。

产品型号	安装孔
CSBP1	2个M6孔槽, 1个M4沉头孔槽



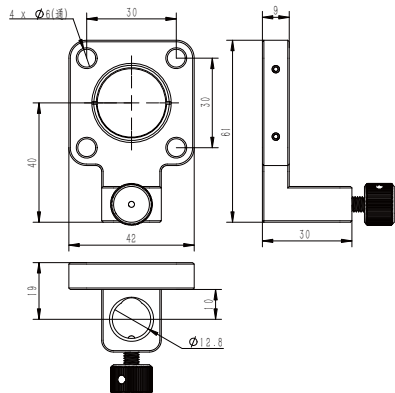
同轴-接杆转接件

Zolix 提供的 同轴 - 接杆转接件, 可夹持标准 $\varnothing 12.7$ mm 接杆, 转接件底部内壁上的凹槽与接杆形成双线接触, 侧面带 M5 弹簧式滚花内六角手拧锁紧螺丝, 同时可接入 30 mm 笼式系统中, 且能安装 $\varnothing 25.4$ mm 光学元件。在高度调节方面, 支架底座带有一个通孔, 接杆可以完全贯通到底部, 以调节元器件高度。

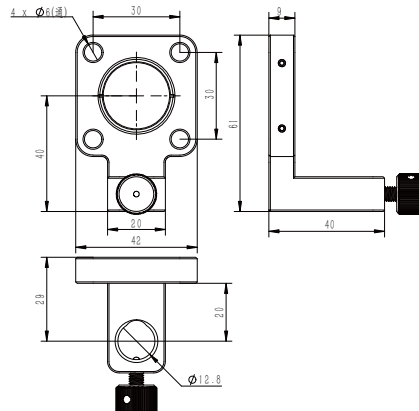
- 将 $\varnothing 12.7$ mm接杆和组件安装到笼式系统中
- 紧定螺丝固定 $\varnothing 6$ mm接杆, 手拧螺丝固定 $\varnothing 12.7$ mm光学接杆
- 中心带SM1螺纹通孔

产品型号	接杆中心至前面板距离
CSMAD-10	10mm
CSMAD-20	20mm

CSMAD-10



CSMAD-20



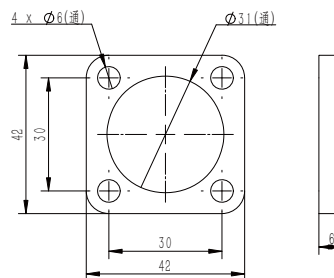
安装板遮光垫圈



- 用于30 mm笼式系统
- 未压缩状态下厚度为6 mm

Zolix 提供的笼板遮光垫圈用于遮挡两个笼板之间的光。压缩回弹性强的泡棉材料在未压缩状态下的厚度为 6 mm, 适应于凹凸不平的表面, 从而维持两个安装部件之间的不透光密封状态。

产品型号	厚度	通孔孔径
CSSW1	6mm	$\varnothing 31$ mm



SM1透镜套筒

Zolix 透镜套筒常用于固定 $\varnothing 25.4$ mm 的光学元件，或用于光路遮光，避免环境光对系统影响。Zolix 的 SM1 透镜套筒配有内外螺纹 (CSSM1-xxA、xxD)、内螺纹 (CSSM1-xxB) 和外螺纹 (CSSM1-xxC) 三个版本。透镜套筒组合可以连接拓展长度，有利于快速地搭建紧凑型光学系统。通过卡环扳手将卡环定位在透镜套筒内所需的位置，来实现分隔和固定光学元件。

- 适合搭建紧凑型光学系统
- 螺纹规格 SM1
- 提供两端内外螺纹 (CSSM1-xxA、xxD)、内螺纹 (CSSM1-xxB) 和外螺纹 (CSSM1-xxC) 三个版本
- 遮光，安装 $\varnothing 25.4$ mm 光学元件

通用参数

材质	6061 铝合金
适用光学元件直径	$\varnothing 25.4$ mm
螺纹规格	SM1 螺纹
表面处理	黑色阳极氧化

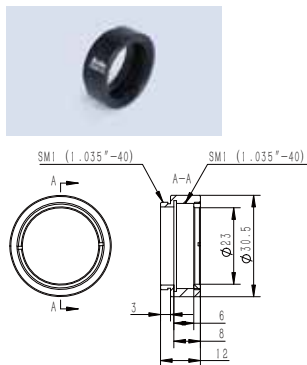
(1) SM1 透镜套筒，内外螺纹

Zolix 内外螺纹透镜套筒一端是 SM1 外螺纹，另一端是 SM1 内螺纹，主要是用来固定直径 $\varnothing 25.4$ mm 的光学元件。采用了可拓展的设计，适合快速搭建紧凑型光学系统。每个透镜套筒都附带一个 SM1R 卡环用于固定光学元件。CSSM1-XXD 带外开槽，不需要拧出卡环即可从开槽处调节透镜位置，调节位置后，旋转外套筒可遮挡开槽，带 2 个 SM1R 卡环。

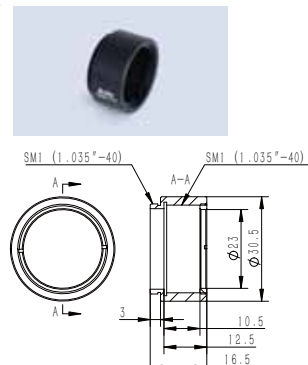
- 一端 SM1 外螺纹，另一端 SM1 内螺纹
- 可拓展的设计，可以搭建多组件的光学系统
- 可选套筒长度：8 mm、12.5 mm、25 mm、38 mm、50 mm、75 mm、100 mm
- 附带 SM1R 卡环

产品型号	尺寸	附带卡环型号/数量
CSSM1-8A	8mm	SM1R/1个
CSSM1-12.5A	12.5mm	SM1R/1个
CSSM1-25A	25mm	SM1R/1个
CSSM1-25D	25mm	SM1R/2个
CSSM1-38A	38mm	SM1R/1个
CSSM1-50A	50mm	SM1R/1个
CSSM1-50D	50mm	SM1R/2个
CSSM1-75A	75mm	SM1R/1个
CSSM1-75D	75mm	SM1R/2个
CSSM1-100A	100mm	SM1R/1个

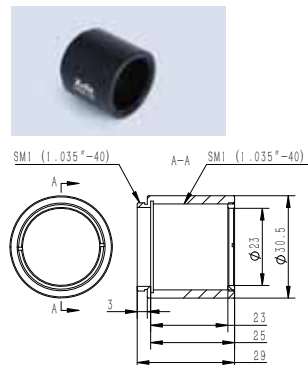
CSSM1-8A



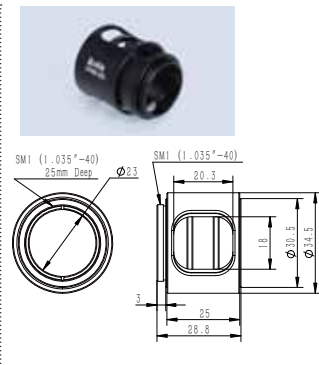
CSSM1-12.5A



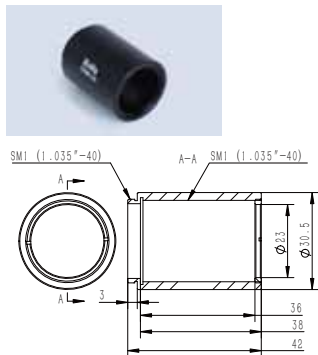
CSSM1-25A



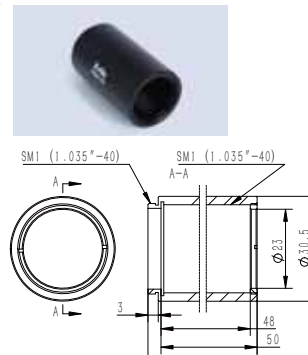
CSSM1-25D



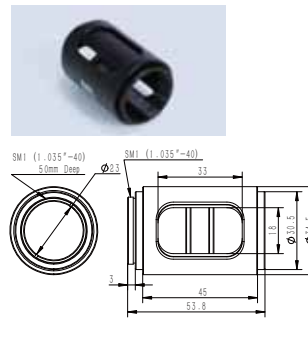
CSSM1-38A



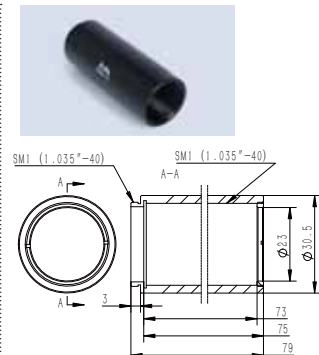
CSSM1-50A



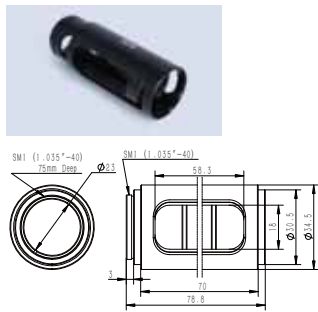
CSSM1-50D



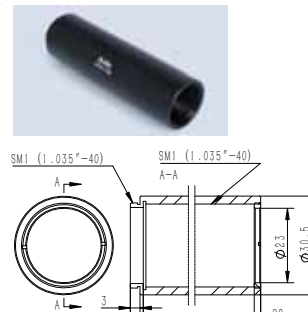
CSSM1-75A



CSSM1-75D



CSSM1-100A



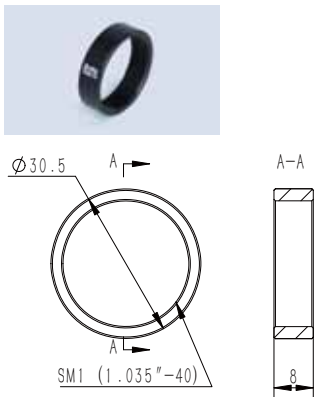
(2)SM1透镜套筒，两端内螺纹

Zolix 内螺纹透镜套筒两端都是 SM1 内螺纹，两端都可直接拆装 $\varnothing 25.4$ mm 的光学元件。可配合使用 CSSM1-xxA, CSSM1-xxC 拓展透镜套筒长度。

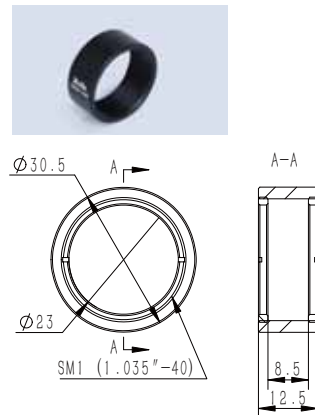
- 两端SM1内螺纹
- 适用安装 $\varnothing 25.4$ mm光学元件
- 可使用CSSM1-xxA, CSSM1-xxC拓展透镜套筒长度
- 可选套筒长度：8MM、12.5 mm、25mm和50 mm

产品型号	尺寸	附带卡环型号/数量
CSSM1-8B	8mm	无
CSSM1-12.5B	12.5mm	SM1R/2个
CSSM1-25B	25mm	SM1R/2个
CSSM1-50B	50mm	SM1R/2个

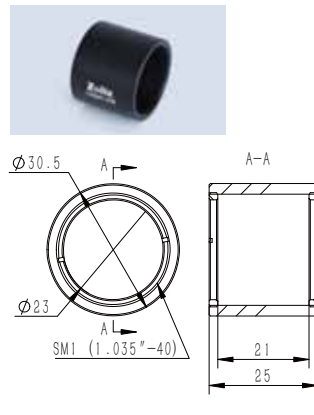
CSSM1-8B



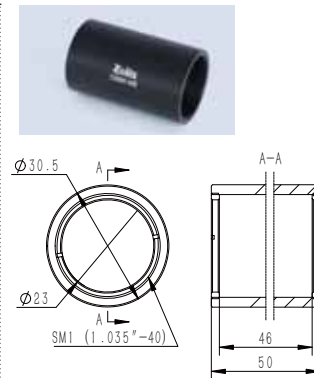
CSSM1-12.5B



CSSM1-25B



CSSM1-50B



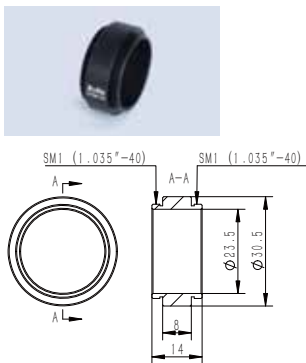
(3)SM1透镜套筒，两端外螺纹

Zolix 外螺纹透镜套筒两端都是 SM1 外螺纹，可配合内外螺纹和内螺纹套筒拓展透镜套筒长度。

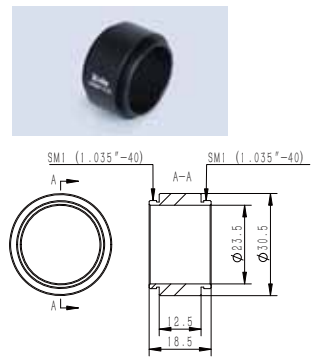
- 两端SM1外螺纹
- 配合内外螺纹和内螺纹套筒拓展透镜套筒长度
- 不可用于直接安装光学元件
- 可选套筒长度：8mm、12.5mm、25mm和50mm

产品型号	尺寸	附带卡环型号/数量
CSSM1-8C	8mm	无
CSSM1-12.5C	12.5mm	无
CSSM1-25C	25mm	无
CSSM1-50C	50mm	无

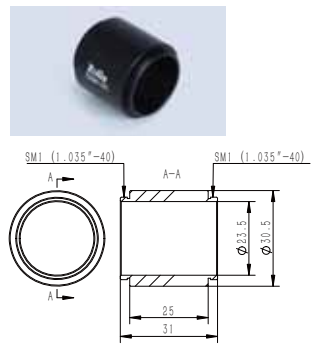
CSSM1-8C



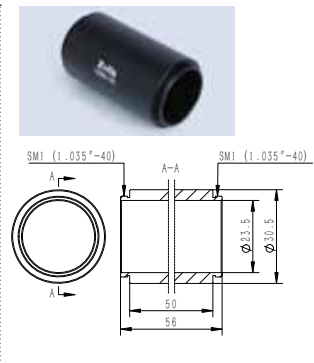
CSSM1-12.5C



CSSM1-25C



CSSM1-50C



安装接杆

Zolix 笼式系统安装接杆材质为不锈钢，直径为 $\varnothing 6$ mm，兼容 30 mm 和 60 mm 的笼式系统，6.5 mm-500 mm 多种长度规格可选。顶端带 M3 凹端紧定螺钉，分为可拆卸与不可拆卸两种，多根接杆串接可拓展长度。

- 可拆卸与不可拆卸螺丝（一体式）两种
- 兼容笼式系统
- 长度：6.5 mm-500 mm 多种长度规格可选

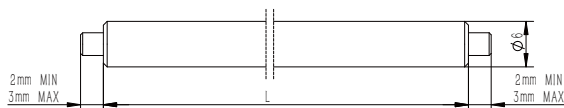
(1) $\varnothing 6$ mm 笼式系统安装接杆



Zolix 笼式系统安装接杆材质为不锈钢，直径为 $\varnothing 6$ mm，兼容 30 mm 和 60 mm 的笼式系统。6.5 mm-500 mm 多种长度规格可选。两端附带 M3 凹端紧定螺钉，适用 1.5 mm 六角扳手加固或拆卸，多根接杆串接可拓展长度。

- 长度：6.5 mm-500 mm
- 两端附带 M3 凹端紧定螺钉

产品型号	尺寸	包装数量
CSSP-6.5	6.5mm	1根
CSSP-6.5-P4	6.5mm	4根
CSSP-12.5	12.5mm	1根
CSSP-12.5-P4	12.5mm	4根
CSSP-25	25mm	1根
CSSP-25-P4	25mm	4根
CSSP-40	40mm	1根
CSSP-40-P4	40mm	4根
CSSP-50	50mm	1根
CSSP-50-P4	50mm	4根
CSSP-75	75mm	1根
CSSP-75-P4	75mm	4根
CSSP-100	100mm	1根
CSSP-100-P4	100mm	4根
CSSP-150	150mm	1根
CSSP-150-P4	150mm	4根
CSSP-200	200mm	1根
CSSP-200-P4	200mm	4根
CSSP-250	250mm	1根
CSSP-250-P4	250mm	4根
CSSP-300	300mm	1根
CSSP-300-P4	300mm	4根
CSSP-400	400mm	1根
CSSP-400-P4	400mm	4根
CSSP-500	500mm	1根
CSSP-500-P4	500mm	4根



型号	长度 (L)
CSSP-6.5	6.5
CSSP-12.5	12.5
CSSP-25	25
CSSP-40	40
CSSP-50	50
CSSP-75	75
CSSP-100	100
CSSP-150	150
CSSP-200	200
CSSP-250	250
CSSP-300	300
CSSP-400	400
CSSP-500	500

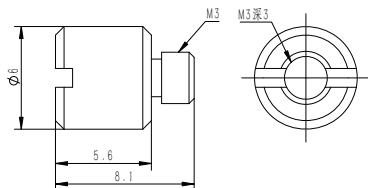
(2) $\varnothing 6$ mm 一体式接杆

Zolix 一体式接杆材质为 304 不锈钢，直径为 $\varnothing 6$ mm，兼容 30 mm 和 60 mm 的笼式系统。接杆头部为一体式螺柱，不可拆卸，有公制 M3 和英制 4-40 两种规格，尾部为 M3 内螺纹，一字槽。另外，5.6 mm 和 12.5 mm 两种长度可供选择。

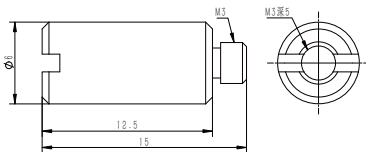
- $\varnothing 6$ mm 一体式接杆，螺柱不可拆卸
- 头部螺柱公制 M3、英制 4-40 可选
- 长度：5.6、12.5 mm
- 尾部为 M3 内螺纹，带一字槽
- 兼容笼式系统

产品型号	尺寸	顶部螺柱规格	尾部内螺纹规格
CSNSP-5.6-P4	5.6mm	M3*2.5 (不可拆卸)	M3
CSNSP-12.5-P4	12.5mm	M3*2.5 (不可拆卸)	M3
CSNSPE-12.5-P4	12.5mm	4-40*2.2 (不可拆卸)	M3

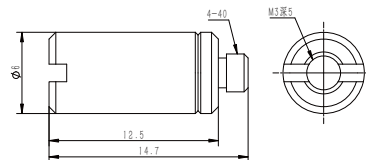
CSNSP-5.6



CSNSP-12.5



CSNSPE-12.5



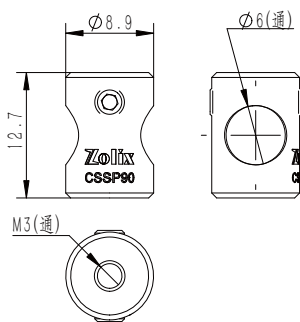
接杆90度夹具



- 材质：6061铝合金
- 固定角度：90°
- 兼容Ø6 mm接杆

Zolix 提供的 Ø6 mm 接杆 90 度夹具构造坚固，带 M3 螺纹孔和 Ø6 mm 通孔，可将 Ø6 mm 接杆以 90 度彼此固定，实现稳定、紧凑的复杂配件组合，从而提高空间利用率。夹具侧面提供 M3 紧定螺钉，通过 1.5 mm 扳手锁紧。

产品型号	固定角度
CSSP90	90°



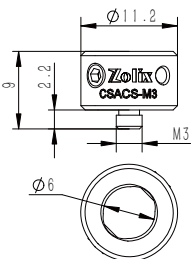
接杆转接件

Zolix 接杆转接头一端为螺柱（分为 4-40 螺柱和 M3 螺柱两种类型），可拧入 4-40 或者 M3 内螺纹组件中。转接头另一端为内径 Ø6 mm 的小孔，用于连接 Ø6 mm 的安装接杆，侧面附带 M3 紧定螺丝用于固定 Ø6 mm 安装接杆。侧面 Ø1.8 mm 贯穿孔兼容 1.5 mm 扳手用于加固连接。4-40 的英制规格前端带英制螺纹标记环。

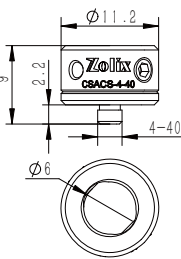
- 可选4-40和M3两种螺柱规格
- 侧面附带紧定螺丝，用于固定Ø6 mm安装接杆
- 可一包四个购买

产品型号	螺纹规格
CSACS-M3	M3
CSACS-M3-P4	M3
CSACS-4-40	4-40
CSACS-4-40-P4	4-40

CSACS-M3



CSACS-4-40



正交转向板

Zolix 提供的同轴正交转向板，可实现将 30 mm 笼式系统垂直安装在 30 mm 笼式系统或者 60 mm 笼式系统中，每个转向板带 8 个 Ø6 mm 安装孔，用于 6 根笼杆，每根笼杆通过内六角螺丝固定，均可用 2 mm 内六角扳手紧固，中心 SM1 螺纹通孔，可安装 SM1 螺纹套筒或 Ø25.4 mm 光学元件。

- 将30 mm笼式系统垂直安装在30 mm笼式系统或者60 mm笼式系统中
- 中心SM1内螺纹，用于SM1透镜套筒和Ø25.4 mm光学元件
- 侧面带锁紧螺钉

通用参数

材质	6061铝合金
表面处理	黑色阳极氧化
适用光学元件最大厚度	6 mm
适用光学元件直径	Ø25.4 mm

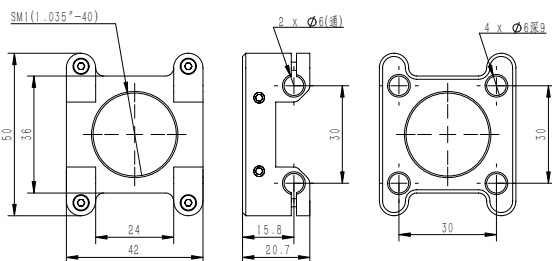
(1)正交转向板，30 mm笼式系统转30 mm笼式系统



- 材质：6061铝合金
- 将30 mm笼式系统垂直安装在30 mm笼式系统中
- 带SM1内螺纹，用于SM1透镜套筒和Ø25.4 mm光学元件
- 侧面带挠性锁紧方式

Zolix 提供的正交转向板可实现 30 mm 笼式系统垂直安装在 30 mm 笼式系统中，正面 Ø6 mm 接杆安装孔通过 M4 紧定螺钉固定，侧面 Ø6 mm 接杆挠性通过 M2.5 圆柱头螺钉固定（注意必须在装入笼杆的时候紧固螺丝，紧固时抱紧接杆即可），均使用 2 mm 的六角扳手紧固，中间带 SM1 螺纹通孔，可安装 Ø25.4 mm 最大厚度 6 mm 光学元件，SM1R 卡环单独售卖。

产品型号	功能
CSCP-30	30 mm笼式系统转30 mm笼式系统



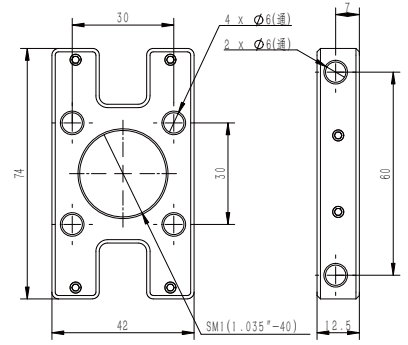
(2)正交转向板, 30 mm笼式系统转60 mm笼式系统



- 材质: 6061铝合金
- 将30 mm笼式系统垂直安装在60 mm笼式系统中
- 带SM1内螺纹, 用于SM1透镜套筒和 $\varnothing 25.4$ mm光学元件

正交转向板 CSCP-60 可实现 30 mm 笼式系统垂直安装在 60 mm 笼式系统中, 正面 $\varnothing 6$ mm 接杆安装孔通过 M4 紧定螺钉固定, 侧面 $\varnothing 6$ mm 接杆通过 M4 紧定螺钉固定, 均使用 2 mm 的六角扳手紧固, 中间带 SM1 螺纹通孔, 可安装 $\varnothing 25.4$ mm 最大厚度 6 mm 光学元件, SM1R 卡环单独售卖。

产品型号	功能
CSCP-60	30 mm笼式系统转60 mm笼式系统



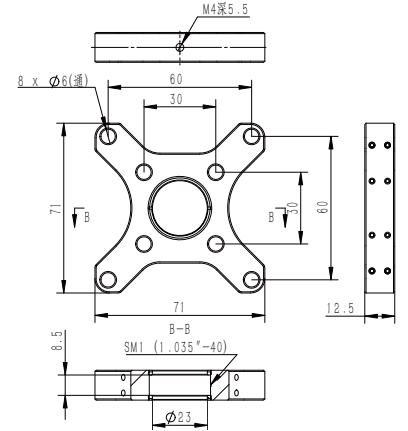
笼式转接板



- 材质: 6061铝合金
- SM1螺纹贯穿孔, 附带2个SM1R卡环
- 兼容30 mm和60 mm笼式系统

笼式转接板适用于笼式系统中 30 mm 和 60 mm 组件的转接。中心有一个 SM1 螺纹贯穿孔, 附带 2 个 SM1R 卡环, 安装 $\varnothing 25.4$ mm 最大厚度 8.5 mm 的光学元件。带 1 个 M4 螺纹孔用于安装接杆。每个笼杆通孔侧面带有 2 个 M3 内六角螺钉, 兼容 1.5 mm 六角扳手。

产品型号	规格	通光孔径
CSAB-2	30 mm笼式系统转60 mm笼式系统	$\varnothing 23$ mm



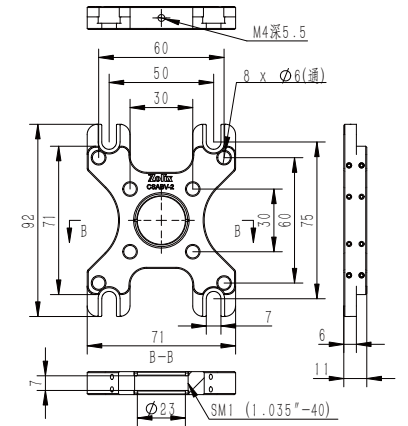
垂直安装板



- 材质: 6061铝合金
- 兼容30mm和60mm笼式系统

垂直安装板可在光学平台 / 面板上垂直安装 30mm/60mm 笼式系统, U 型沉头槽设计, 可垂直固定在光学平台 / 面板上, 板上有 8 个用于安装 $\varnothing 6$ mm 光学接杆的通孔, 安装板中间为 SM1 安装孔, 兼容 SM1 规格螺纹光机械件。侧面 M4 螺纹孔可连接光学接杆。

产品型号	材质
CSABV-2	6061铝合金



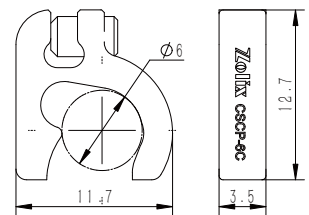
笼板定位器



- 主体材质6061铝合金
- 记录笼式系统中组件的位置
- 挠性夹紧

Zolix 提供的笼板定位器可用于记录笼板的位置, 方便在笼式系统中移动和重新定位。定位器厚度 3.5 mm, 兼容 30 mm 和 60 mm 笼式系统。夹紧方式采用挠性夹紧, 用 1.5 mm 六角扳手紧固, 安装时不需要拆卸其余零件。

产品型号	夹持直径	厚度
CSCP-6C	$\varnothing 6$ mm	3.5mm



对准板



- 材质：6061 铝合金
- 兼容30 mm笼式系统
- 中心 $\text{\O}0.9$ mm通孔

Zolix 30 mm 笼式系统对准板是一种快速嵌入式可见光对准工具，其通孔直径为 $\text{\O}0.9$ mm，且外部有多个同心环，用来对准笼式系统的中心，为可见光对准提供便利，简化光路准直过程。

产品型号	中心孔直径
CSAT1	$\text{\O}0.9\text{mm}$

