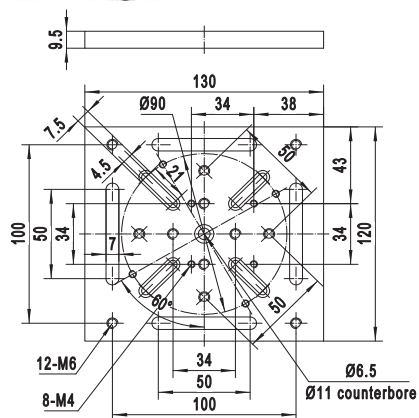
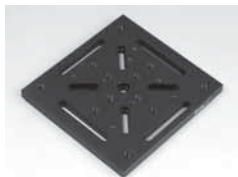


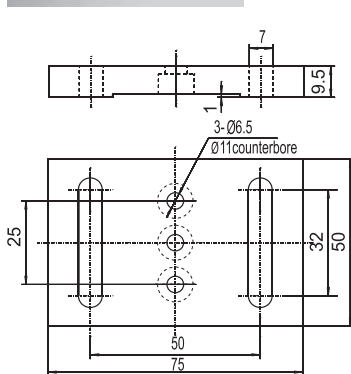
# BP系列底板

为了适应各种调整架的组合使用或便于将调整架安装固定于工作台上，卓立汉光提供多种规格的底板。经过精加工的底板精致耐用，其上有多种孔距、多种孔径的安装孔，可满足不同需要。

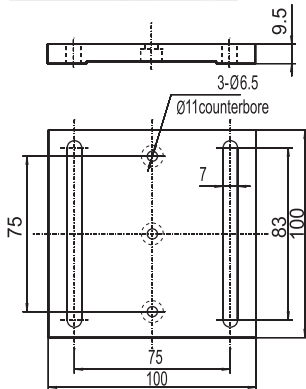
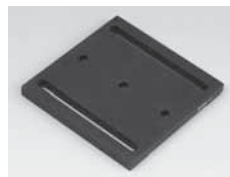
BP-1底板



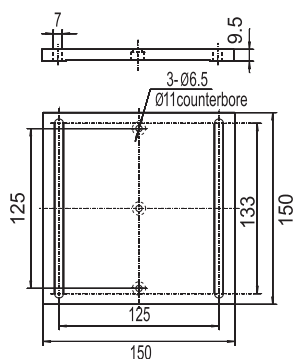
BP-3底板



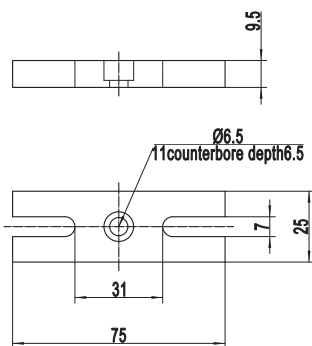
BP-4底板



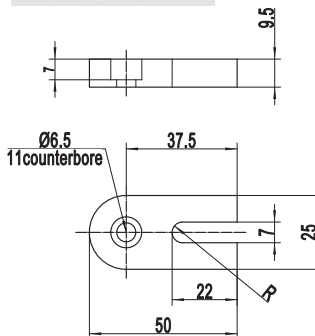
BP-5底板



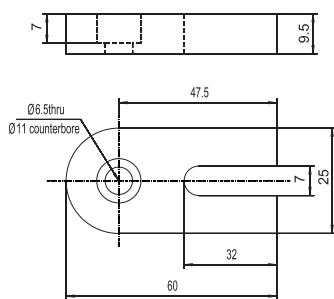
BP-7底板



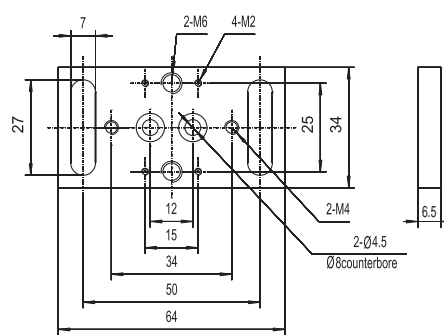
BP-8底板



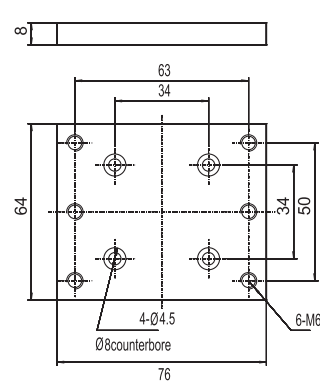
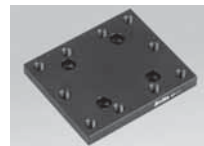
BP-8A底板



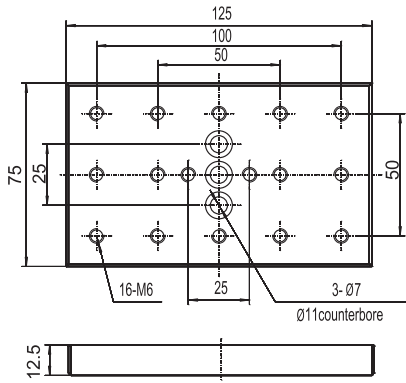
BP-10底板



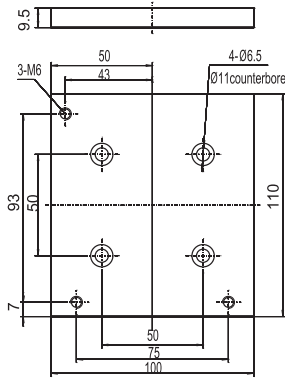
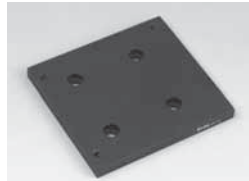
BP-11底板



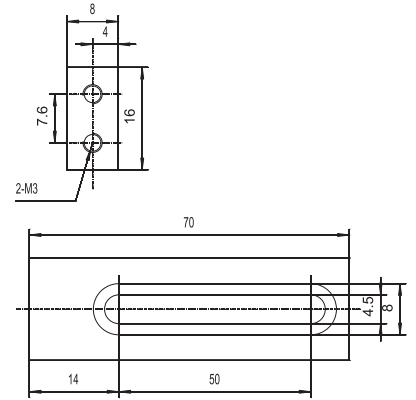
BP-12底板



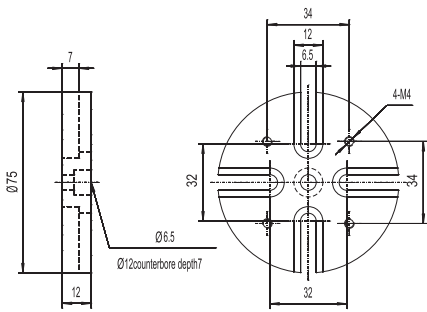
BP-14底板



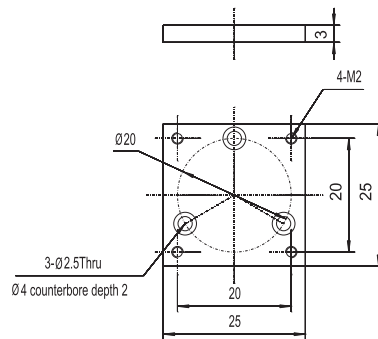
BP-15底板



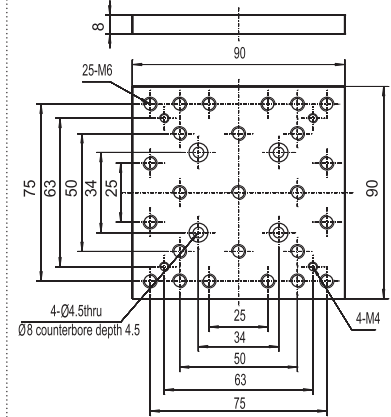
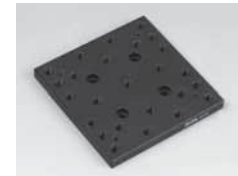
BP-18底板



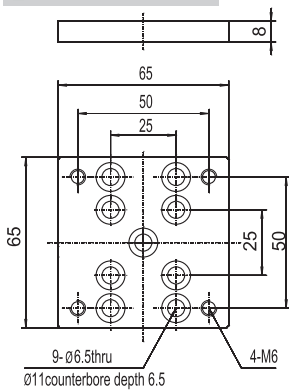
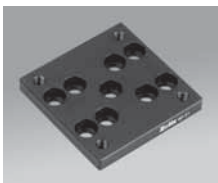
BP-19底板



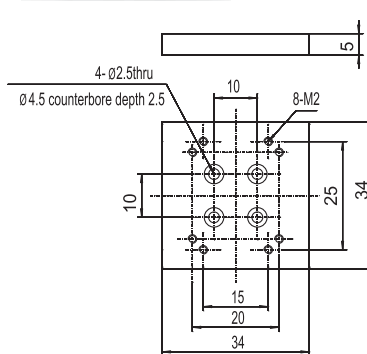
BP-20底板



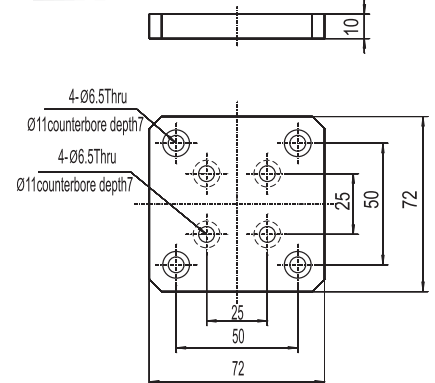
BP-21底板



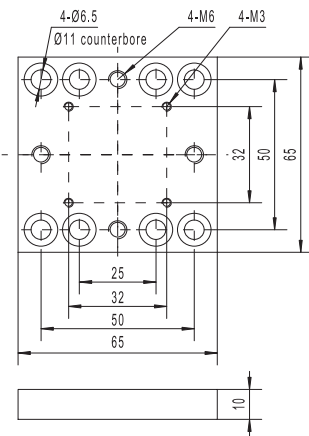
BP-22底板



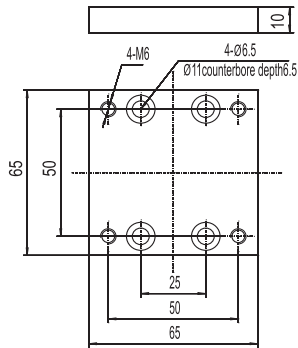
BP-24底板



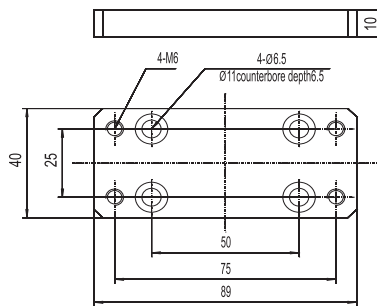
BP-25底板



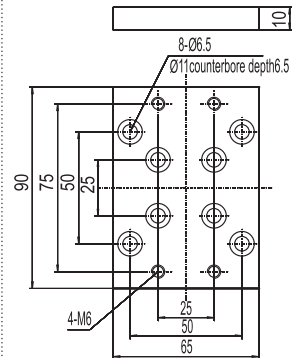
BP-26底板



BP-27底板



BP-28底板

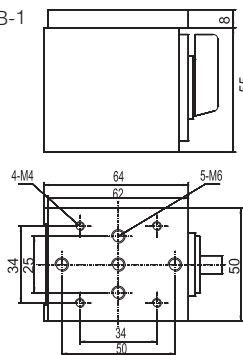


BPMB-1/BPMB-2磁性底座

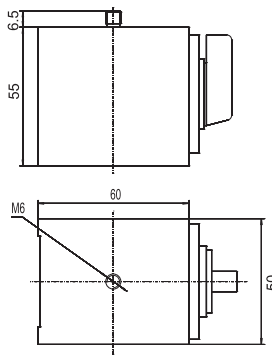


磁性底座因其灵活方便的安装固定方式而广泛应用于实验室。使用时只需将需要固定物件安装在磁性底座上，移动磁性底座调整好位置后转动开关即可。本公司提供的磁性底座，吸力大，十分稳定。并在传统底座的基础上创新发展，使您在稳固的同时，还可保留灵活与方便。适用于本公司多种调整架。

BPMB-1



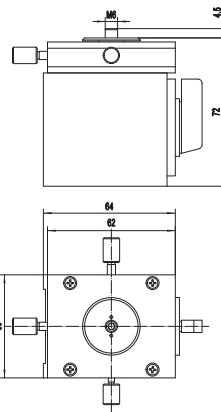
BPMB-2



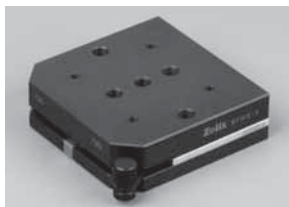
BPMB-3磁性底座



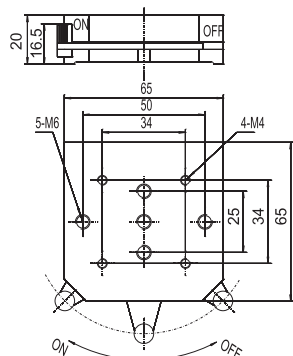
它除了具备前两款磁性底座的功能外，又能进行XY两维平移微调，并可锁紧。微调螺杆采用M4×0.3细牙螺杆，调整精度更高。若与升降杆座或旋转杆座配合使用，即可实现XYZ或XYθz三维调节。



BPMB-4超薄磁性底座



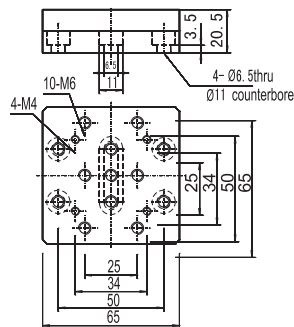
除了具有一般磁性底座的功能外，主体材料为钢，具有轻巧、超薄、磁力可调的特点。台面可固定多种类多规格的光学器件；永久磁性提供超强吸附力，磁力从“OFF”状态到“ON”连续可调；其表面配有标准孔距的螺纹孔，方便各种连接，可以更好的和其它产品配套使用。



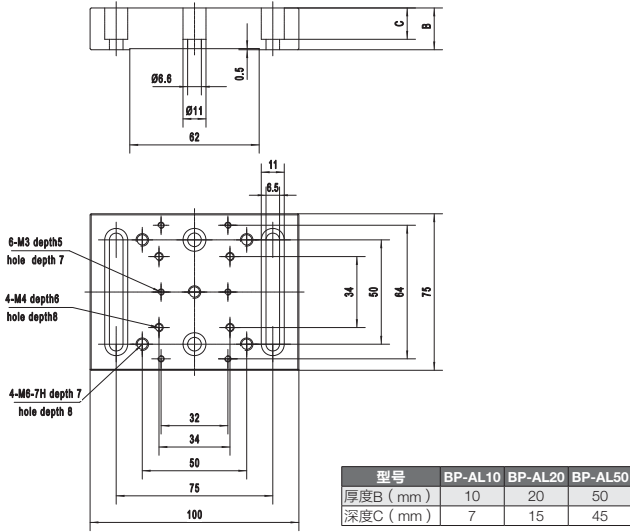
BPKB-2可复位磁性底座



上下两块板分离，之间用磁性件连接，下板可用螺丝固定在隔振平台或光学面包板上，通过定位机构保证上板的复位精度。



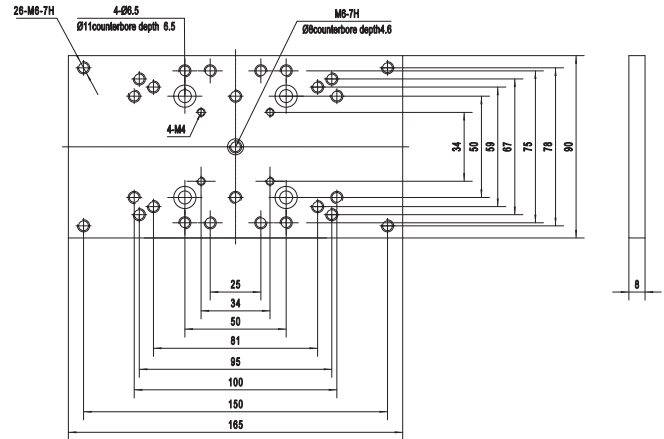
BP-AL10/20/50铝合金垫块



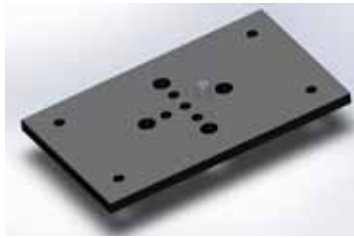
BP-DPSS半导体激光器通用安装板



- 包含59×81mm, 67×95mm, 78×150mm三种尺寸的4个M6安装孔
- 中心为M6及 $\phi 8$ 沉孔
- 其它地方, 分布M6和M4螺纹孔及 $\phi 6.5$ 沉孔



BP-DC相机固定板



数码相机 (DC) 的安装接口通常为 1/4", 部分云台式三脚架上也有 3/8" 的螺纹。BP-DC 带有标准 1/4" 的螺丝, 可将数码相机固定在安装板上, 然后将安装板通过接杆固定。

