

NMV系列上方调节调整架



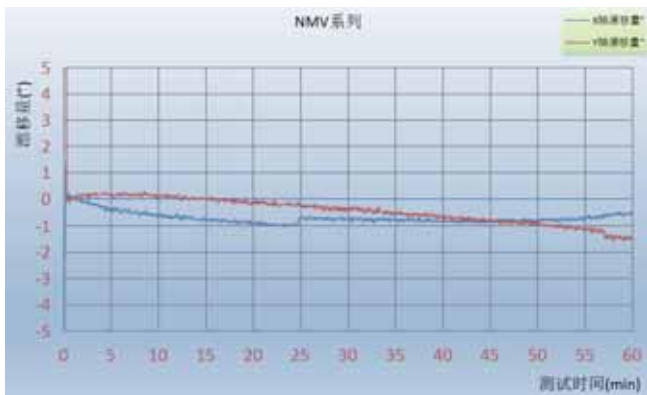
说明:

NMV 系列上方调节二维光学调整架, 是卓立汉光“N 系列”新型调整架中的一个系列产品。该系列产品主体材料采用优质铝合金, 表面黑色阳极氧化处理, 外观简洁、美观、大方。匹配了 0.2mm 螺距的超细牙螺纹副, 进一步提高了产品的灵敏度。由于调节手轮改至上方调节, 大大降低了调整架的整体厚度, 节省空间, 且不用担心调整时对光路的遮挡和影响。该系列产品种类丰富, 覆盖了从 $\phi 12.7 \sim \phi 50.8\text{mm}$ 的多个尺寸, 适合于调整空间较为狭窄的应用场合。

特点:

- 优质材料: 主体采用优质铝合金, 表面黑色阳极氧化处理
- 先进结构:
 - ①调节手轮置于上方, 大大降低了调整架的整体厚度, 节省空间, 且不用担心调整时对光路的遮挡和影响
 - ②极大优化了产品厚度, 更适用于狭窄环境
 - ③详细计算验证了3拉簧的拉力分配, 使拉力分布更加均匀, 结构更加稳定
- 高灵敏度: 采用2个0.2mm螺距的超细牙螺纹副进行二维调节, 具有更高的灵敏度
- 通用性强: 通用安装孔, M4、M6螺丝均可安装。

NMV系列稳定性测试曲线

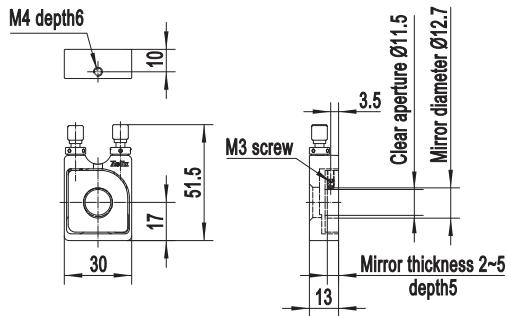


选型表:

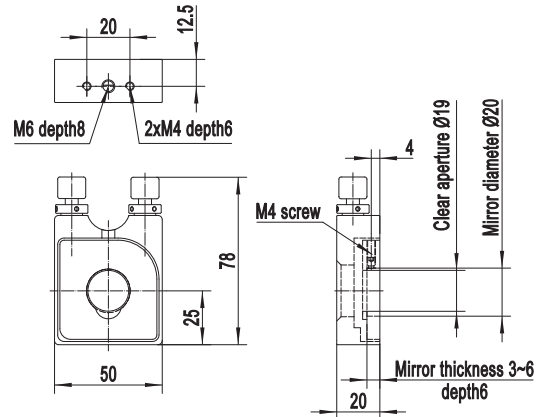
型号	NMV12.7	NMV20	NMV25.4	NMV38.1	NMV50.8
装卡直径(mm)	$\phi 12.5 / \phi 12.7$	$\phi 20$	$\phi 25 / \phi 25.4$	$\phi 38.1$	$\phi 50 / \phi 50.8$
装卡厚度(mm)	2~5	3~6			
调整角度(°)	±3				
通光孔径(mm)	$\phi 11.5$	$\phi 19$	$\phi 23.5$	$\phi 36.5$	$\phi 47$
中心高度(mm)	17	25	25	32	35
总体厚度(mm)	13	20	20	20	22
螺纹副旋转一周调整角度(°)	俯仰: ≈ 0.55 偏摆: ≈ 0.57	俯仰: ≈ 0.35 偏摆: ≈ 0.34	俯仰: ≈ 0.35 偏摆: ≈ 0.34	俯仰: 0.31 偏摆: 0.26	俯仰: ≈ 0.28 偏摆: ≈ 0.22
主体材质及表面处理	铝合金, 黑色阳极氧化处理				
拉簧数量	3				
是否带锁紧	是				
安装孔	M4	M6, 2个M4			
自重(g)	40	160	150	180	220

尺寸图:

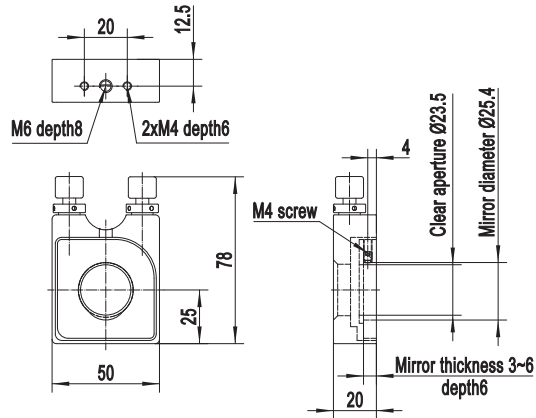
NMV12.7



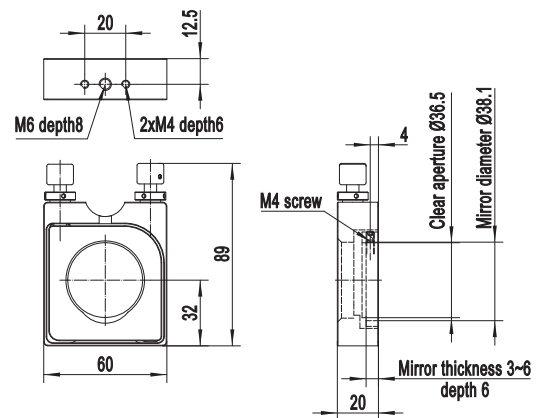
NMV20



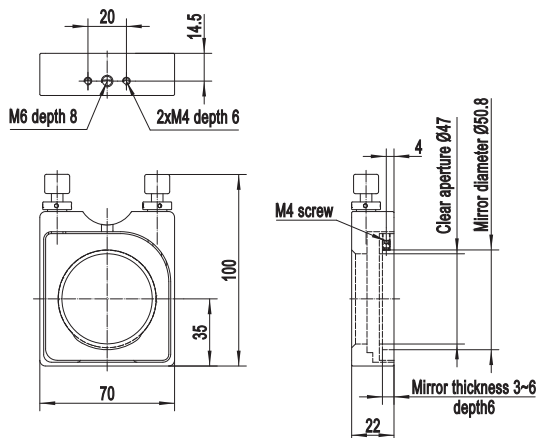
NMV25.4



NMV38.1



NMV50.8



关联产品:



金属膜反射镜、介质膜反射镜 分束镜



连接附件