

OMHS系列专用镜头调整架

AL
2024

3-Axes

0.25mm
Pitch



说明:

基于 OMHS 的结构设计, 专门装夹激光扩束镜、显微物镜、C-mount 镜头的光学调整架。

特点:

- 优质材料: 主体采用优质铝合金, 表面黑色阳极氧化处理
- 高稳定性:
 - ① 螺纹副承顶面采用特殊材料和制造工艺, 保证调整时灵敏、稳定
 - ② 双拉簧设计使拉力分布更加均匀
- 高灵敏度: 采用0.25mm螺距的细牙螺纹副进行调节, 具有更高的灵敏度
- 通用性强: 通用安装孔, M4 (从上方)、M6 (从下方) 螺钉均可安装, 方便快捷

选型表:

型号	OMHS-LBE22	OMHS-WJ	OMHS-Cmount
调整维度	三维		
接口尺寸A	M22×0.75	4/5" -1/36	1" -1/32
调整角度	俯仰(°)	±3	
	偏摆(°)	±3	
平移距离(mm)	MAX6		
螺纹副旋转一周调整角度(°)	俯仰(°)	≈0.39	
	偏摆(°)	≈0.39	
主体材质及表面处理	铝合金, 黑色阳极氧化处理		
中心高度(mm)	25		
固定板厚度(mm)	18		
拉簧数量	2		
安装孔	M6, 沉孔 φ8		
自重(g)	135	140	135

关联产品:



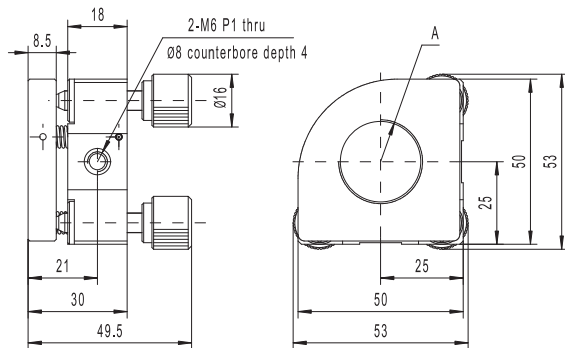
显微物镜、激光扩束镜、C-Mount镜头



连接附件

尺寸图:

OMHS-LBE22/WJ/Cmount



综合介绍

光学系统

笼式系统

调整架
反射/分束镜

工业调整架

透镜调整架

调整架
偏振元件

滤光片固定架

调整架
棱镜/圆柱体

专用调整架

空间滤波产品

接杆及杆架

附件及其他

Tel: 010 56370168
www.zolix.com.cn