

OMHS系列调整架



说明:

OMHS 系列是卓立汉光结合长期制造和应用的经验, 使用优质材料、采用优化结构、经过精密加工装配而成, 具有高稳定性、高灵敏度的系列产品。

特点:

- 采用3个0.25mm螺距的微调螺纹副进行三维调整, 灵敏度高
- 产品系列化完善, 涵盖从 $\phi 12.7$ ~ $\phi 50.8$ mm 的多个尺寸
- 每个尺寸的调整架, 包含多种镜片装卡方式, 包括: 封闭顶丝式 (标准型)、开口顶丝式 (-B型)、封闭压圈式 (-C型)
- 每种调整架, 均具有不带锁紧 (标准型) 和带锁紧 (-S型) 两种方式

选型表:

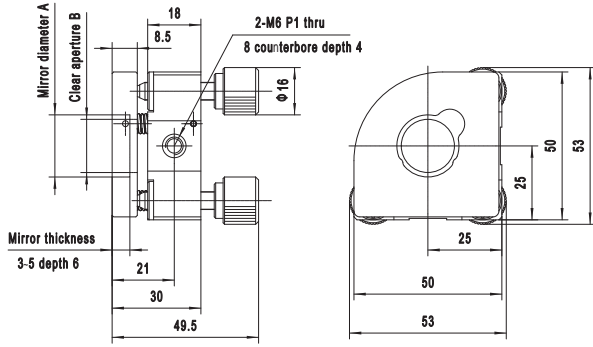
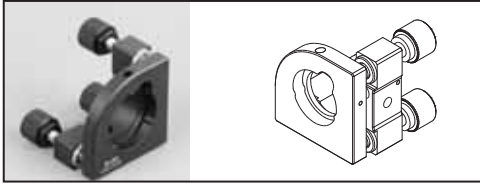
型号	OMHS12.7(-S)	OMHS20(-S)	OMHS25(-S)	OMHS30(-S)	OMHS38.1(-S)	OMHS50.8(-S)
装卡直径A(mm)	$\phi 12.5 / \phi 12.7$	$\phi 20$	$\phi 25 / \phi 25.4$	$\phi 30$	$\phi 38.1$	$\phi 50 / \phi 50.8$
装卡厚度(mm)	3~5			4~8		
调整角度($^{\circ}$)	± 3					
光轴(Z轴)行程(mm)	MAX6					
通光孔径B(mm)	$\phi 11$	$\phi 18$	$\phi 22$	$\phi 27$	$\phi 35$	$\phi 47$
中心高度(mm)	25	25	25	25	35	35
螺纹副旋转一周调整角度($^{\circ}$)	≈ 0.39	≈ 0.39	≈ 0.39	≈ 0.39	≈ 0.25	≈ 0.25
主体材质及表面处理	铝合金, 黑色阳极氧化处理					
固定板厚度(mm)	18					
拉簧数量	2			4		
安装孔	M6, $\phi 8$ 沉孔					
自重(g)	148 (160)	142 (154)	138 (150)	135 (147)	215 (227)	185 (197)

型号	OMHS12.7-B(S)	OMHS20-B(S)	OMHS25-B(S)	OMHS30-B(S)	OMHS38.1-B(S)	OMHS50.8-B(S)
装卡直径A(mm)	$\phi 12.5 / \phi 12.7$	$\phi 20$	$\phi 25 / \phi 25.4$	$\phi 30$	$\phi 38.1$	$\phi 50 / \phi 50.8$
装卡厚度(mm)	3~5			4~8		
调整角度($^{\circ}$)	± 3					
光轴(Z轴)行程(mm)	MAX6					
通光孔径B(mm)	$\phi 11$	$\phi 18$	$\phi 22$	$\phi 27$	$\phi 35$	$\phi 47$
中心高度(mm)	25	25	25	25	35	35
螺纹副旋转一周调整角度($^{\circ}$)	≈ 0.39	≈ 0.39	≈ 0.39	≈ 0.39	≈ 0.25	≈ 0.25
主体材质及表面处理	铝合金, 黑色阳极氧化处理					
固定板厚度(mm)	18					
拉簧数量	2			4		
安装孔	M6, $\phi 8$ 沉孔					
自重(g)	138 (150)	135 (146)	132 (143)	130 (140)	195 (206)	175 (186)

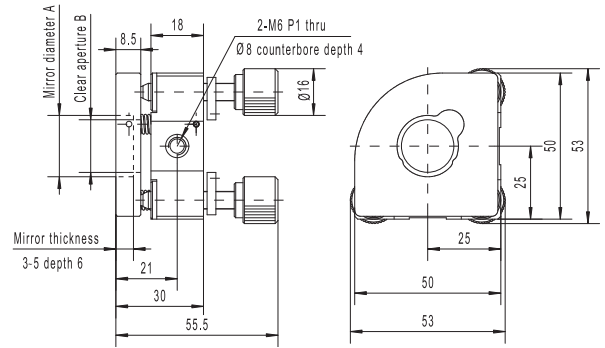
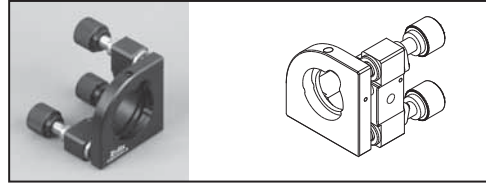
注: -S为带锁紧型

尺寸图:

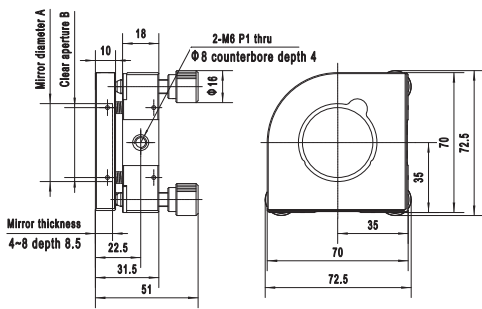
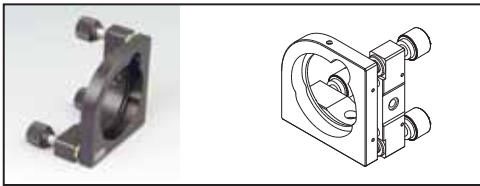
OMHS12.7/20/25/30



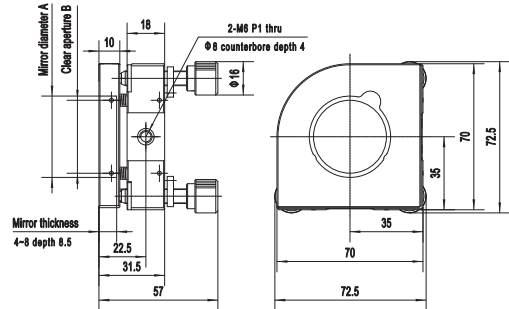
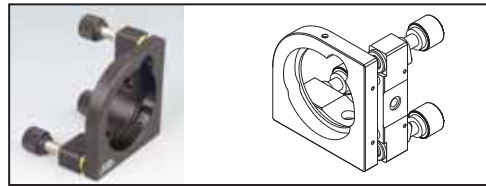
OMHS12.7/20/25/30-S



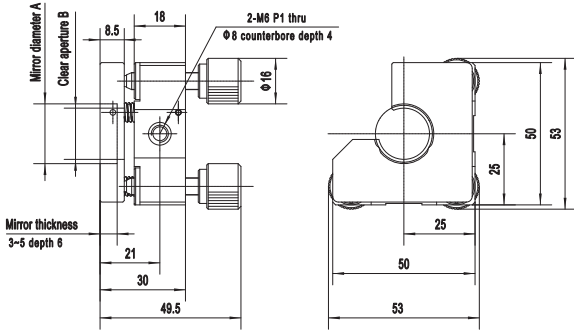
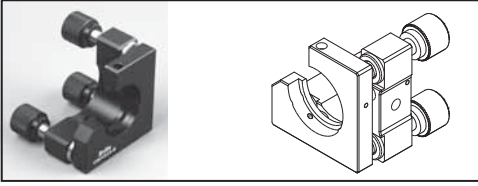
OMHS38.1/50



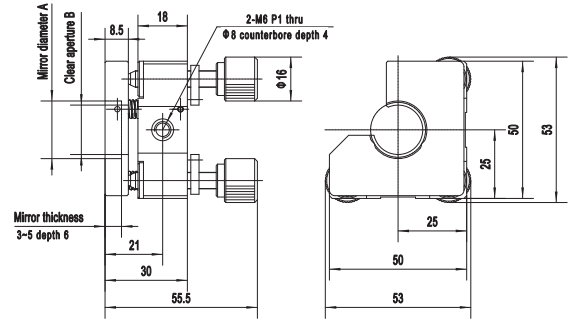
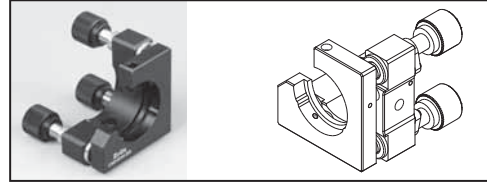
OMHS38.1/50-S



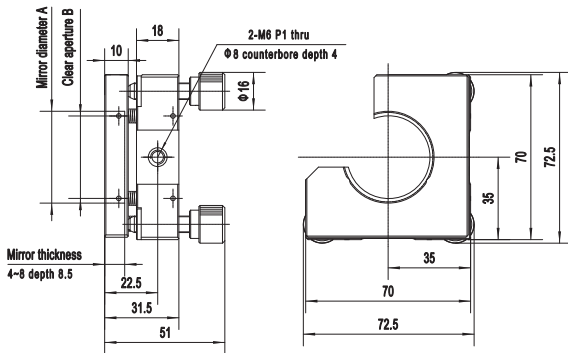
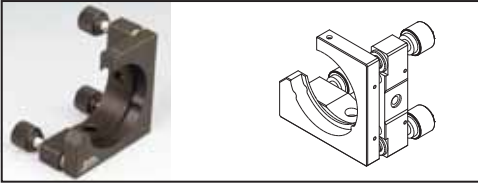
OMHS12.7/20/25/30-B



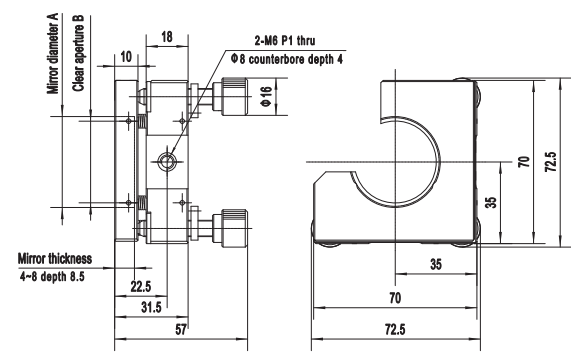
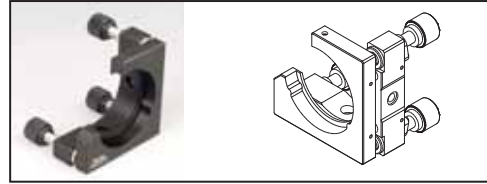
OMHS12.7/20/25/30-BS



OMHS38.1/50-B



OMHS38.1/50-BS



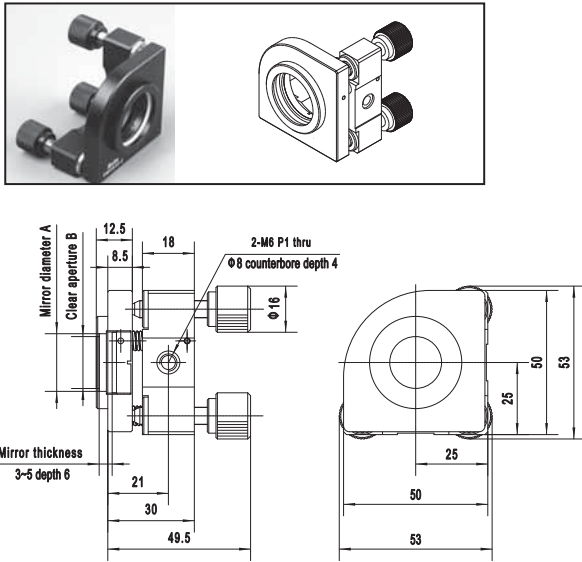
选型表:

型号	OMHS12.7-C(S)	OMHS20-C(S)	OMHS25-C(S)	OMHS25.4-C(S)	OMHS30-C(S)	OMHS38.1-C(S)	OMHS50-C(S)	OMHS50.8-C(S)
装卡直径A(mm)	φ 12.7	φ 20	φ 25	φ 25.4	φ 30	φ 38.1	φ 50	φ 50.8
装卡厚度(mm)	3~5				4~8			
调整角度(°)	±3							
光轴(Z轴)行程(mm)	MAX6							
通光孔径B(mm)	φ 11	φ 18	φ 23	φ 23	φ 28	φ 35	φ 47	φ 47
中心高度(mm)	25	25	25	25	27.5	35	35	35
螺纹副旋转一周调整角度(°)	≈0.39	≈0.39	≈0.39	≈0.39	≈0.39	≈0.25	≈0.25	≈0.25
主体材质及表面处理	铝合金, 黑色阳极氧化处理							
固定板厚度(mm)	18							
拉簧数量	2				4			
安装孔	M6, φ 8沉孔							
自重(g)	157 (168)	152 (164)	146 (158)	145 (156)	132 (144)	234 (245)	205 (216)	202 (213)

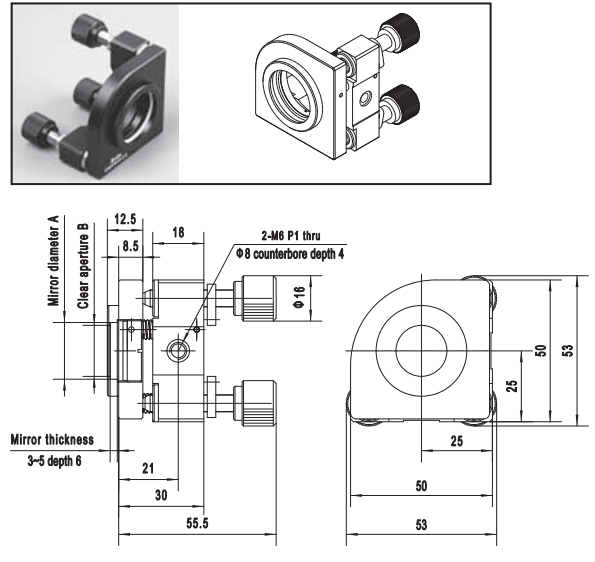
注: 1.-S为带锁紧型; 2.压圈式25/25.4及50/50.8不通用。

尺寸图:

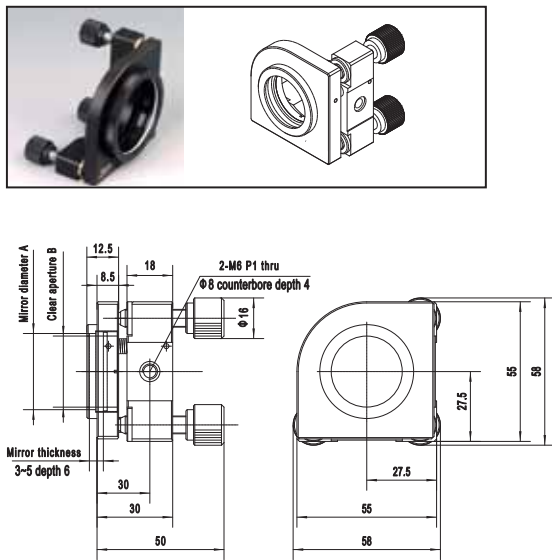
OMHS12.7/20/25/25.4-C



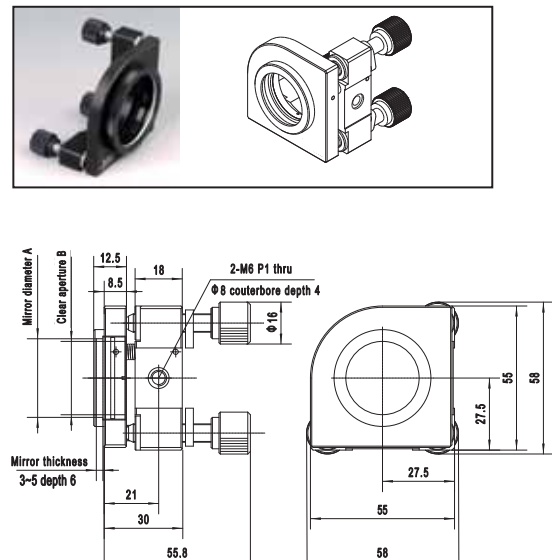
OMHS12.7/20/25.4-CS



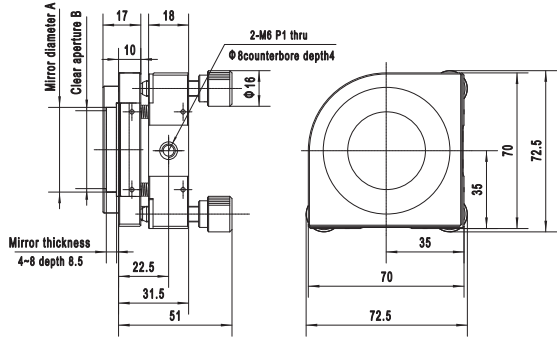
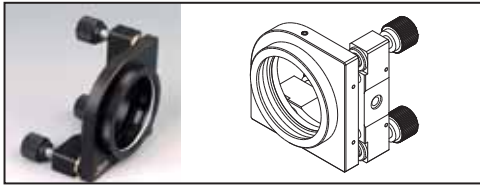
OMHS30-C



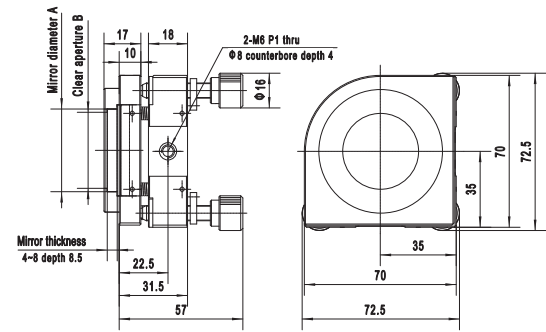
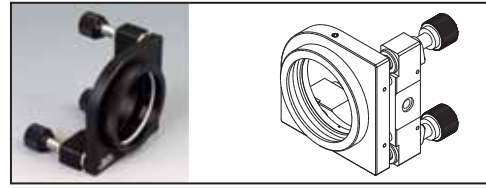
OMHS30-CS



OMHS38.1/50/50.8-C



OMHS38.1/50/50.8-CS



关联产品:



金属膜反射镜、介质膜反射镜 分束镜



连接附件

应用实例:



锁紧机构

与接杆、底板配套使用

采用OMHS结构制作的阵列调整架:

