

OMxA系列多维调整架

AL 2024 4-Axes 5-Axes 6-Axes 0.25mm Pitch



说明:

OMxA 系列是基于传统的光学调整架，增加了多个维度的调节结构，使其具有 4~6 维的调节功能的光学调整架。

特点:

- 优质材料: 主体采用优质铝合金，表面黑色阳极氧化处理
- 稳定结构:
 - ① 螺纹副承顶面采用特殊材料和制造工艺，保证调整时灵敏、稳定
 - ② 四拉簧设计增大了拉力，同时使拉力分布更加均匀
- 高灵敏度: 采用0.25mm螺距的超细牙螺纹副进行调节，具有更高的灵敏度
- 通用性强:
 - ① 标准接口: M22×0.75
 - ② 4~6维调节功能，可使用更广范围的应用环境
 - ③ 通用安装孔，M4（从上方）、M6（从下方）螺钉均可安装，方便快捷
 - ④ 可搭配MAD系列转接器，实现一物多用

选型表:

| 型号 | | OM4A-LBE22 | OM5A-LBE22 | OM6A-LBE22 |
|-------------|--------|------------|------------|------------|
| 调整维度 | | 四维 | 五维 | 六维 |
| 调整范围 | 俯仰(°) | ±3 | | |
| | 偏摆(°) | ±3 | | |
| | 旋转(°) | / | / | 360 |
| | X轴(mm) | ±2 | | |
| | Y轴(mm) | ±2 | | |
| | Z轴(mm) | / | 6 | 6 |
| 中心高度(mm) | | 31 | 31 | 35 |
| 螺纹副旋转一周调整角度 | 俯仰(°) | ≈0.31 | ≈0.31 | ≈0.27 |
| | 偏摆(°) | ≈0.31 | ≈0.31 | ≈0.27 |
| 主体材质及表面处理 | | 铝合金，黑色阳极氧化 | | |
| 固定板厚度(mm) | | 16 | | |
| 拉簧数量 | | 4 | | |
| 安装孔 | | M6, φ8沉孔 | | |
| 自重(g) | | 215 | 245 | 245 |

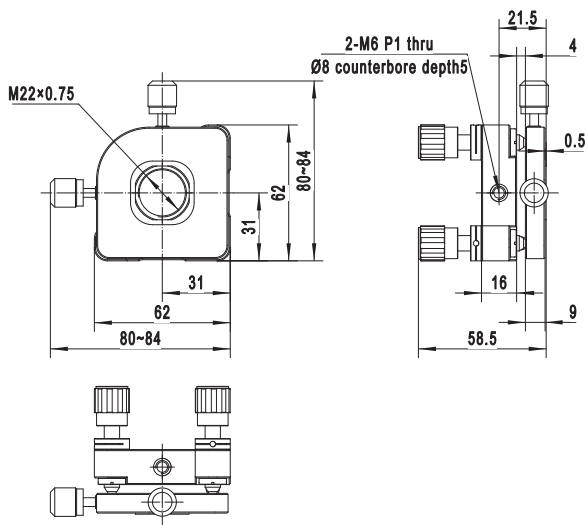
关联产品:



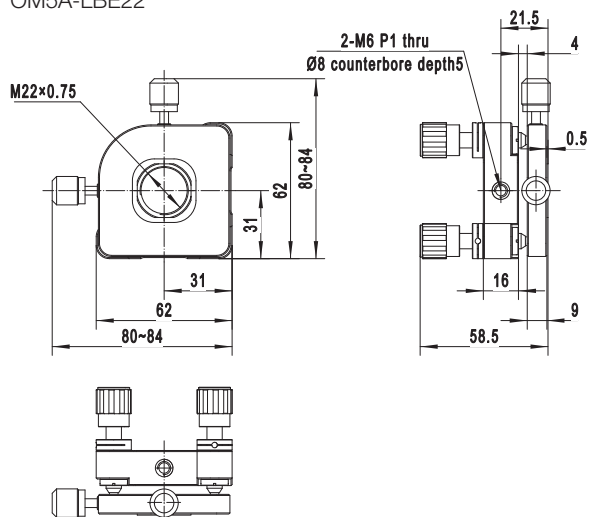
连接附件

尺寸图:

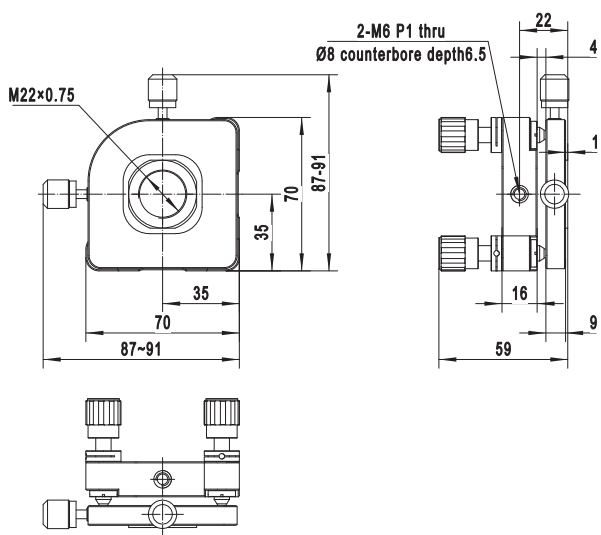
OM4A-LBE22



OM5A-LBE22



OM6A-LBE22



综合介绍

光学系统

笼式系统

调整架
反射/分束镜

工业调整架

透镜调整架

调整架
偏振元件

滤光片固定架

调整架
棱镜/圆柱体

专用调整架

空间滤波产品

接杆及杆架

附件及其他

Tel: 010 56370168
www.zolix.com.cn