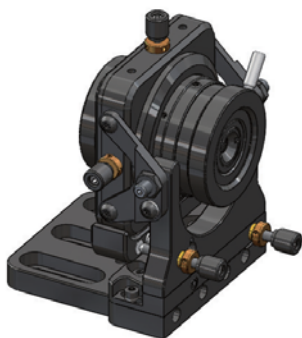


## NMSF系列空间滤波器（本系列为设计规格，技术指标以最终发布内容为准）



### 说明：

激光可以会聚成非常小的光斑，作为一个接近于理想的点光源来产生球面波，这对于光学系统是非常有用的。由于激光具有高度的相干性，受空气中的灰尘、光学元件表面上的颗粒等因素影响，可能会产生观测对象中本来不存在的衍射环，并且激光本身往往有一些散射光会形成干扰。使用空间滤波器可以去除光束波面中的杂乱波面成分，得到更完美的球面波。

NMSF 空间滤波调整架是将显微镜和针孔光阑组装在一起的装置，适用于齐焦距离 45mm 的物镜，可搭配卓立汉光标准针孔光阑片，具有五维调节机构。可对光阑进行 XYZ 三维平移调整，使针孔更接近于物镜的焦平面；采用万向调节装置，可对滤波器整体进行俯仰偏摆二维调节。

### 特点：

- 暗室对焦：物镜与光阑之间形成暗室，激光进入物镜后无杂散光干扰
- 精细调节：针孔光阑XY轴调节采用0.2mm螺距的螺纹副，更精准地对正激光轴心
- 锁紧机构：所有调整维度均带锁紧机构，调整好光阑位置后进行锁定，提高稳定性
- 通用性强：改进了针孔光阑座结构，使光阑片更接近物镜，可安装10X、20X和40X物镜。

### 参数表：

中心高 (mm)	X、Y轴调整		Z轴调整		俯仰调整		偏摆调整	
	调整量(mm)	分辨率(mm/周)	调整量(mm)	分辨率(mm/周)	调整量(°)	分辨率(°/周)	调整量(°)	分辨率(°/周)
69.5	±1.5	0.2	3	0.5	±5	≈0.286	±5	≈0.382

注：1.本产品不包含物镜与针孔光阑，根据需要另行选购；

2.激光波长和入射直径不同，选用的物镜和针孔光阑片也不同，请确认好物镜倍数与针孔直径后进行选购（参照选定方法）；

3.更换针孔光阑时，请先将光阑座调整到远离物镜端，拆下光阑座后进行更换；

4.如使用放大倍数超过40倍物镜时，请选择长工作距离的显微镜物镜，或选择分体式空间滤波结构。