

手动摆动台

手动摆动台是空间轴进行俯仰 / 偏摆 (θ_x/θ_y) 调节的手动滑台, 根据内部结构和导轨不同, 可分为多种类型, 但由于弧形导轨的加工和使用要求都比较高, 所以国内很少有高精度的角位移台。卓立汉光的手动摆动滑台, 导向方式涵盖弧形交叉滚柱导轨、弧形 V 型滚珠导轨, 燕尾副导轨。

手动摆动滑台

MGON系列

铝合金、弧形V型导轨、高精度

AKG系列

铝合金、弧形V型导轨、高精度

TSMG系列

铝合金、燕尾副导轨、标准精度

MGON系列精密直驱式手动摆动台



说明:

MGON 系列产品是卓立汉光开发的手动摆动滑台, 该系列产品主体材料采用优质铝合金, 使用弧形 V 型滚珠导轨导向, 分厘卡驱动的手动摆动滑台。台面运行平稳可靠, 灵敏度高。台面多种标准孔位的安装孔适合不同需要, 下方标准固定孔方便将其与其他滑台连接, 组成多维滑台。

特点:

- 采用分厘卡驱动, 灵敏度高
- 采用弧形V型滚珠导轨, 运行平稳

命名规则:

MGON 40 - 40 (SL)

MGON: 铝合金、弧形V型滚珠导轨、高精度

中心高度 (距台面):
40: 40mm
50: 50mm
57: 57mm
75: 75mm

台面尺寸:
40: 40mm × 40mm
60: 60mm × 60mm

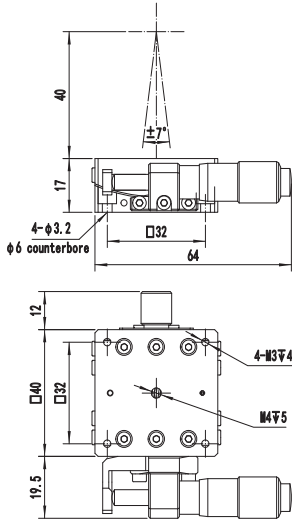
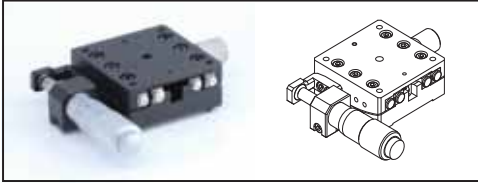
驱动方向:
SL: 左侧驱动
SR: 右侧驱动

选型表:

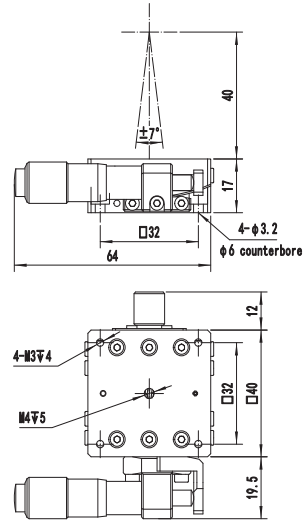
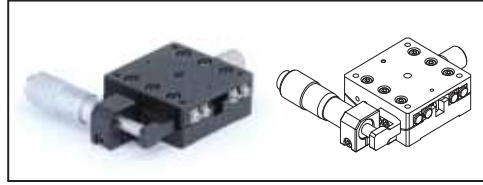
型号	MGON40-40SL/SR	MGON57-40SL/SR	MGON50-60SL/SR	MGON75-60SL/SR
行程 (°)	±7		±4	
设计中心高 (mm)	40	57	50	75
台面尺寸 (mm)	40×40		60×60	
厚度 (mm)	17		25	
导轨	弧形V型滚珠导轨			
驱动方式	分厘卡			
主体材料及表面处理	铝合金, 黑色阳极氧化处理			
自重 (Kg)	0.12	0.12	0.32	0.32
旋转中心跳动 (μm)	≤15			
刻度最小读数 (°)	0.1			
中心负载 (Kg)	3		5	

尺寸图:

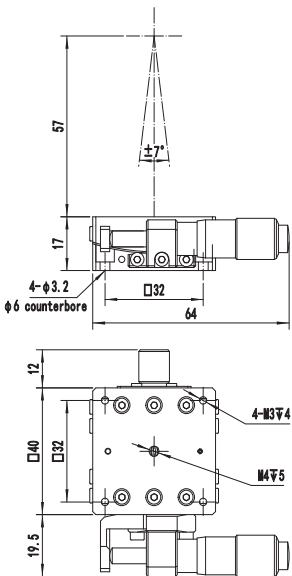
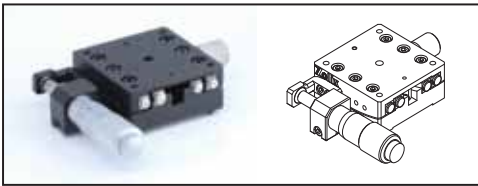
MGON40-40SL



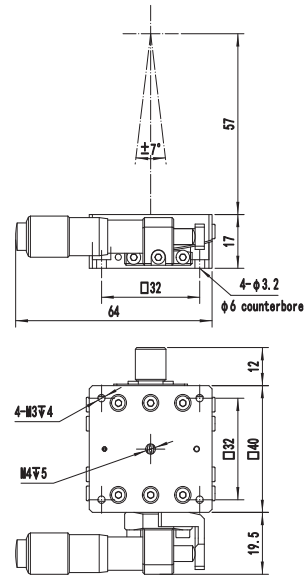
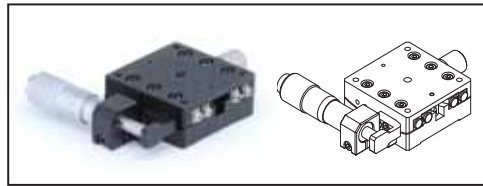
MGON40-40SR



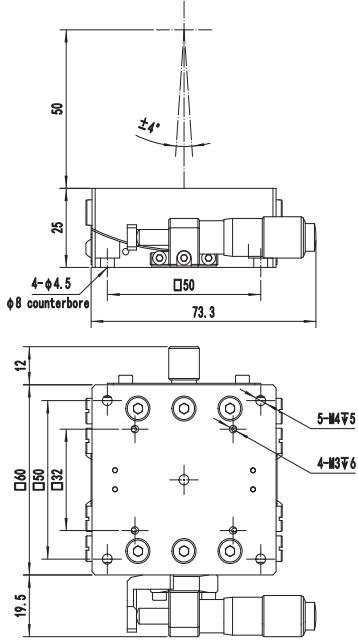
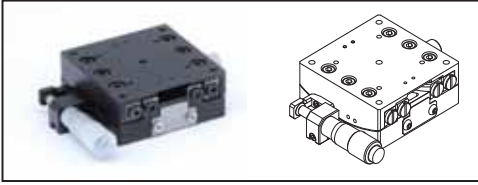
MGON57-40SL



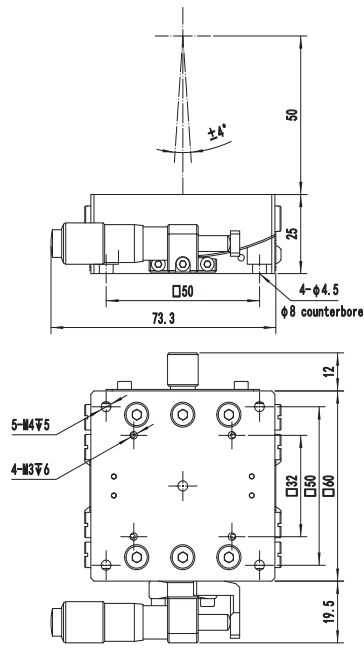
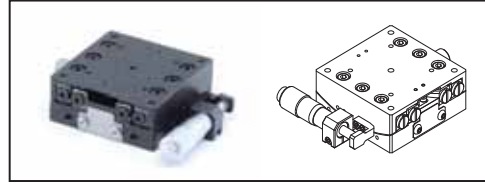
MGON57-40SR



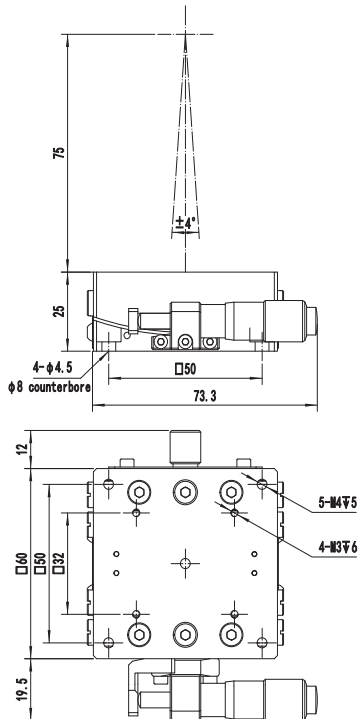
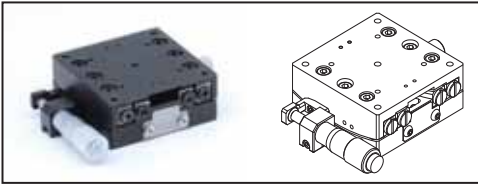
MGON50-60SL



MGON50-60SR



MGON75-60SL



MGON75-60SR

