

NFP系列高精密不锈钢手动直线滑台



说明:

NFP 系列产品是卓立汉光开发的超高精密手动直线滑台。该系列产品主体材料采用 304 不锈钢, 采用进口超高精密交叉滚柱导轨导向, 精密分厘卡驱动, 配合卓立汉光特有的精密加工技术, 使该系列产品具有不大于 $1\mu\text{m}$ 的超高灵敏度, 并且运行平顺, 无跳动现象。该系列产品特别适合于超高精度的手动调整领域, 尤其是光纤耦合或光波导器件、DPSS 激光器部件的精密调整, 也可在真空中使用 (需换装真空脂)。

特点:

- 灵敏度 $\leq 1\mu\text{m}$
- 主体材料为 304 不锈钢, 稳定性高、耐腐蚀性好, 也适合在真空中使用
- 进口超高精密交叉滚柱导轨, 保证了产品的灵敏度、直线度等关键指标达到国际水平
- 标配分厘卡驱动, 能够准确定位, 还可选配差动分厘卡
- 同国外同类产品相比, 具有超高性价比

命名规则:

NFP -1 461 SR



选型表:

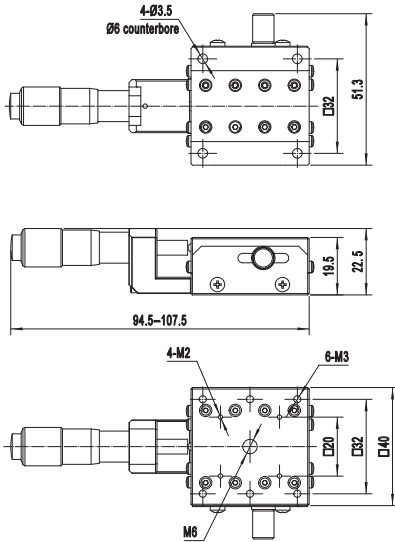
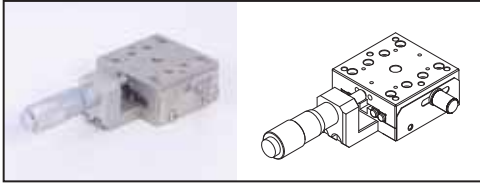
型号	NFP-1461C	NFP-1461SR	NFP-1461SL	NFP-1461CZ
行程(mm)	13			
台面尺寸(mm)	40 × 40			
厚度(mm)	19.5			
导轨	进口交叉滚柱导轨			
驱动方式	分厘卡			
驱动位置	中心	右侧	左侧	中心竖直
主体材料及表面处理	不锈钢, 喷砂钝化			
灵敏度(μm)	≤ 1			
分厘卡最小读数(mm)	0.01			
直线度(μm)	≤ 3			
负载(Kg)	5	5	5	1.5
自重(Kg)	0.28			

型号	NFP-1462C	NFP-1462SR	NFP-1462SL	NFP-1462CZ
行程(mm)	25			
台面尺寸(mm)	65 × 65			
厚度(mm)	23 ± 0.1			
导轨	进口交叉滚柱导轨			
驱动方式	分厘卡			
驱动位置	中心	右侧	左侧	中心竖直
主体材料及表面处理	不锈钢, 喷砂钝化			
灵敏度(μm)	≤ 1			
分厘卡最小读数(mm)	0.01			
直线度(μm)	≤ 3			
负载(Kg)	7	7	7	2.5
自重(Kg)	0.85			

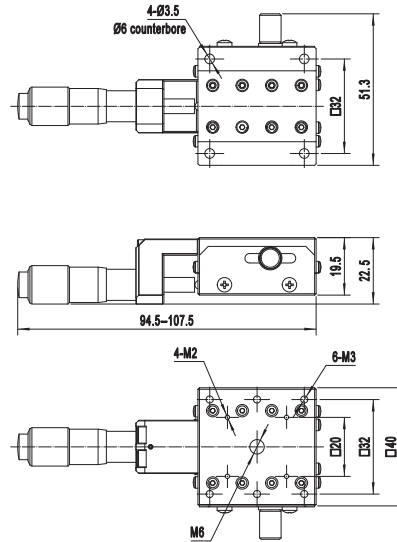
NFP-x461系列超高精密手动直线滑台

尺寸图:

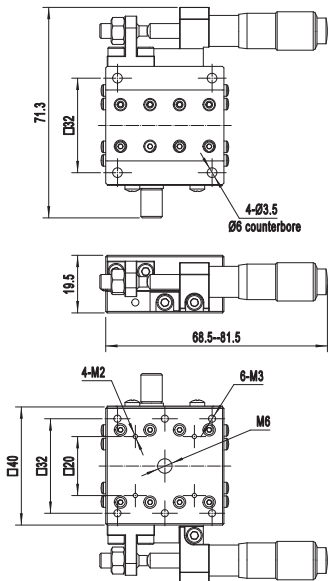
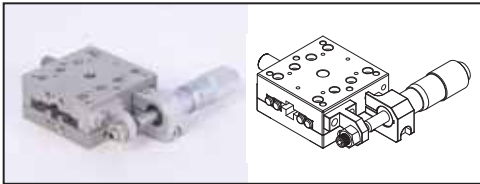
NFP-1461C



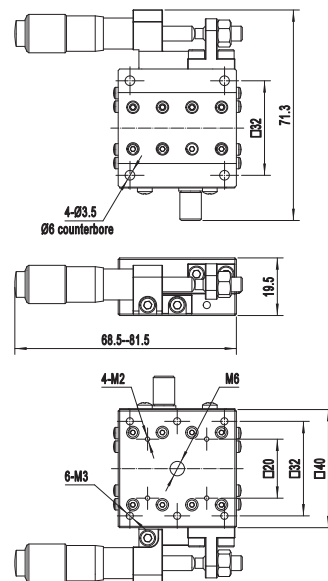
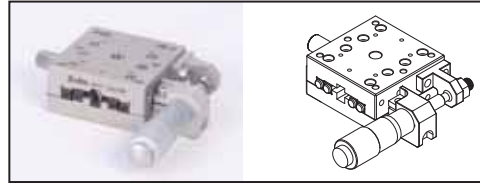
NFP-1461CZ



NFP-1461SL



NFP-1461SR



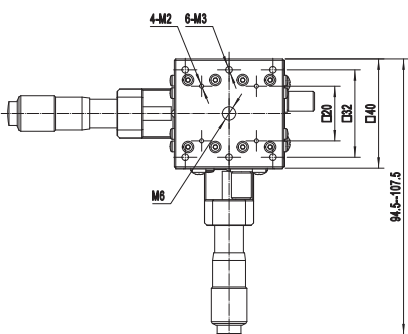
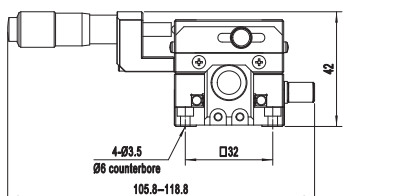
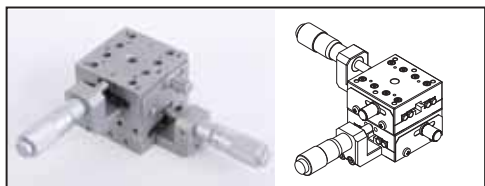
转接附件详见314~320页。

说明:

NFP-2461 是将单维的 NFP-1461 组合成 XY 二维的超高精密手动直线滑台，您也可以采购单维产品后，自行组合。

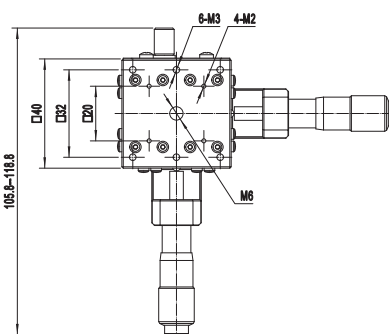
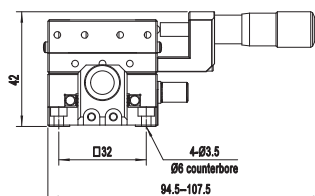
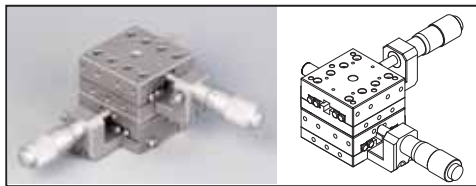
NFP-3461 是在 NFP-2461 基础上，安装了 Z 轴，组合成 XYZ 三维的超高精密手动直线滑台，您也可以采购单维产品后，自行组合。

NFP-2461CC-L



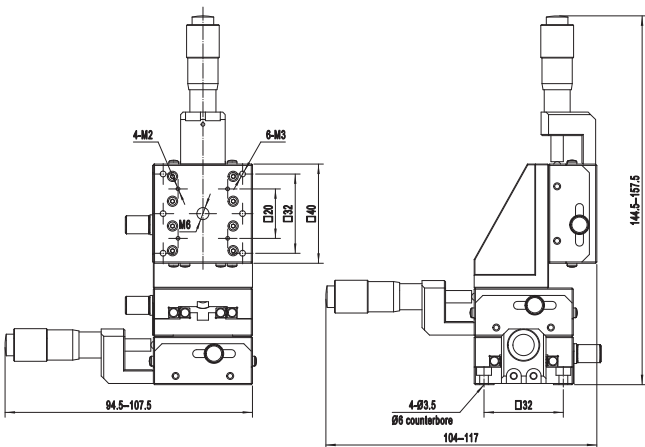
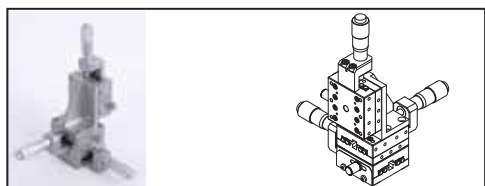
组维产品
NFP-1461C × 2

NFP-2461CC



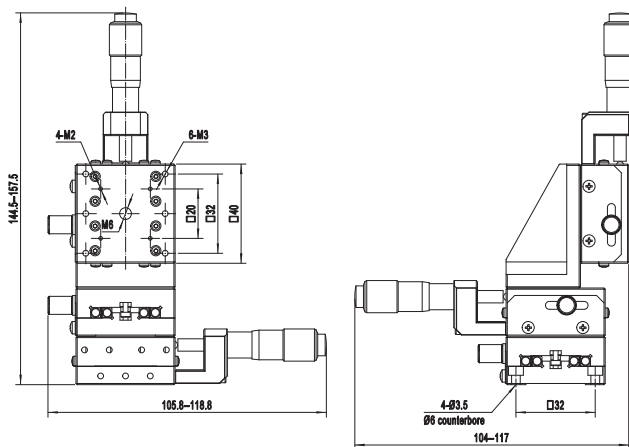
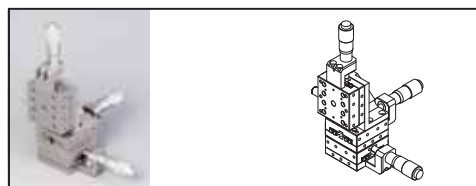
组维产品
NFP-1461C直线滑台 × 2

NFP-3461CCZ-L



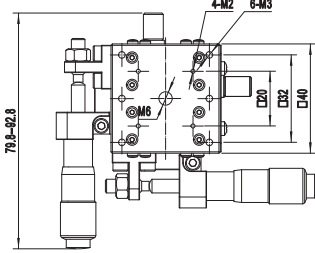
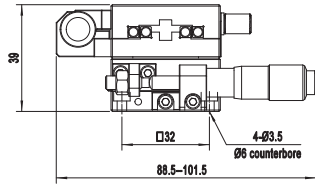
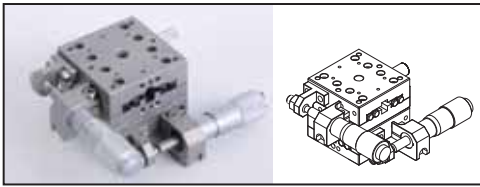
组维产品
NFP-1461C直线滑台 × 2
NFP-1461CZ直线滑台 × 1
NFP-461-Zkit 直角块 × 1

NFP-3461CCZ

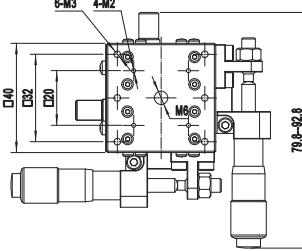
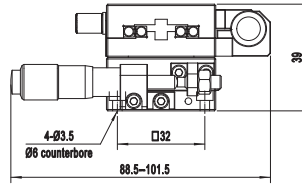
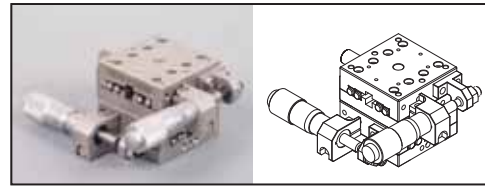


组维产品
NFP-1461C直线滑台 × 2
NFP-1461CZ直线滑台 × 1
NFP-461-Zkit 直角块 × 1

NFP-2461LL



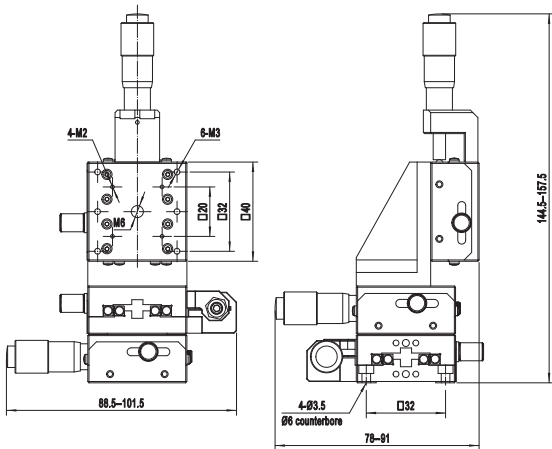
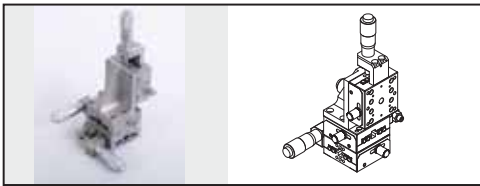
NFP-2461RR



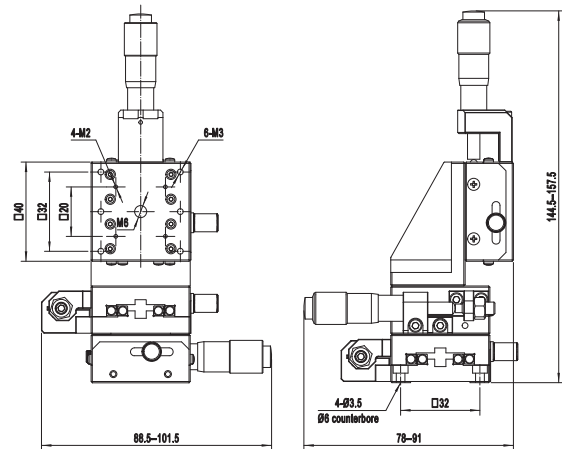
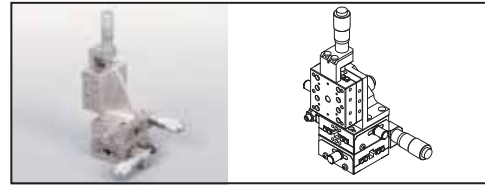
组维产品
NFP-1461SL直线滑台 × 2

组维产品
NFP-1461SR直线滑台 × 2

NFP-3461LLZ



NFP-3461RRZ



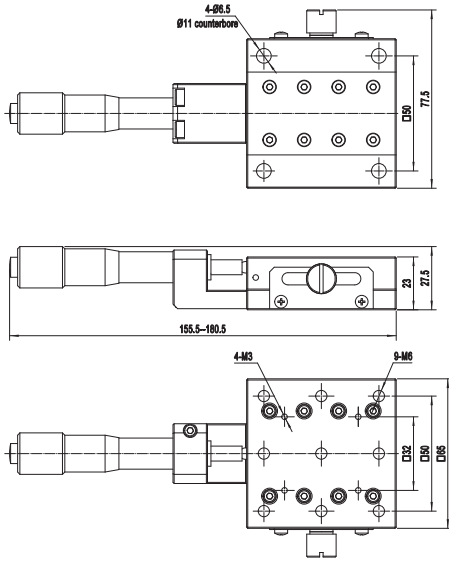
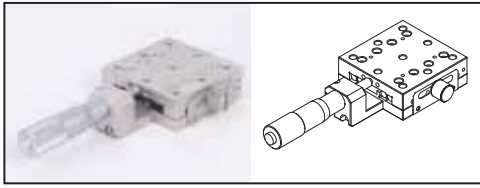
组维产品
NFP-1461SL直线滑台 × 2
NFP-1461CZ直线滑台 × 1
NFP-461-Zkit 直角块 × 1

组维产品
NFP-1461SR直线滑台 × 2
NFP-1461CZ直线滑台 × 1
NFP-461-Zkit 直角块 × 1

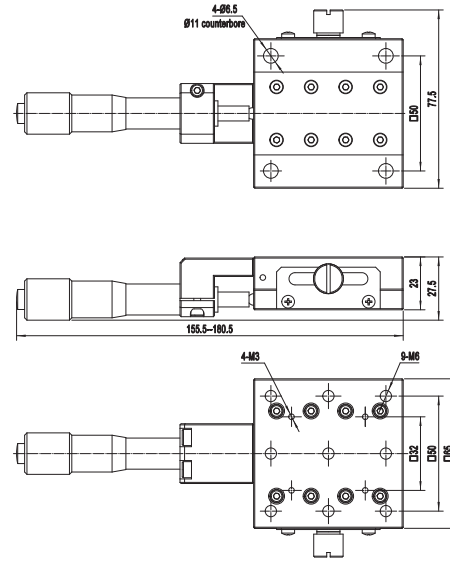
NFP-x462系列超高精密手动直线滑台

尺寸图:

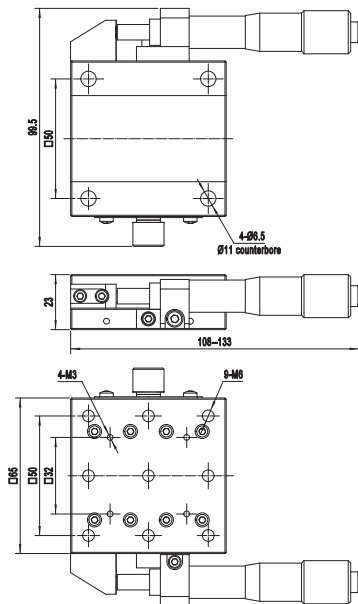
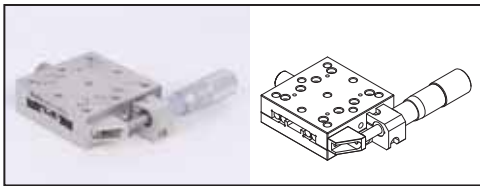
NFP-1462C



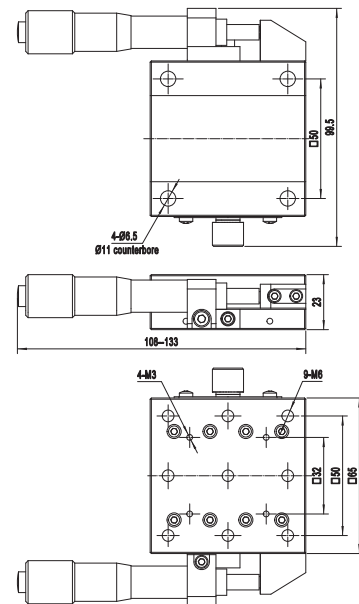
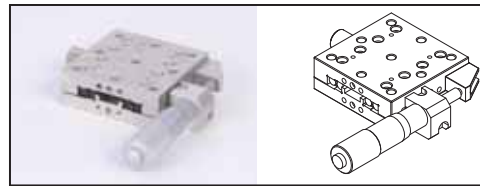
NFP-1462CZ



NFP-1462SL



NFP-1462SR



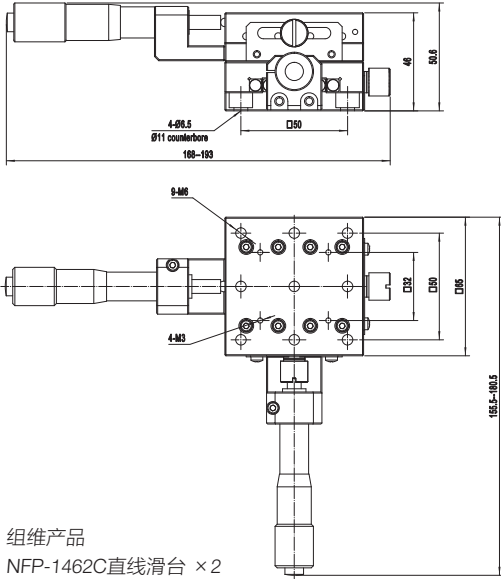
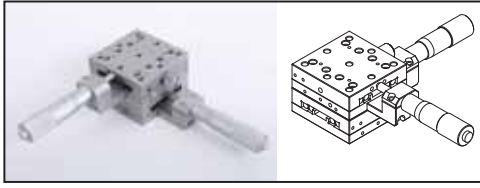
转接附件详见314~320页。

说明:

NFP-2461 是将单维的 NFP-1461 组合成 XY 二维的超高精密手动平移台，您也可以采购单维产品后，自行组合。

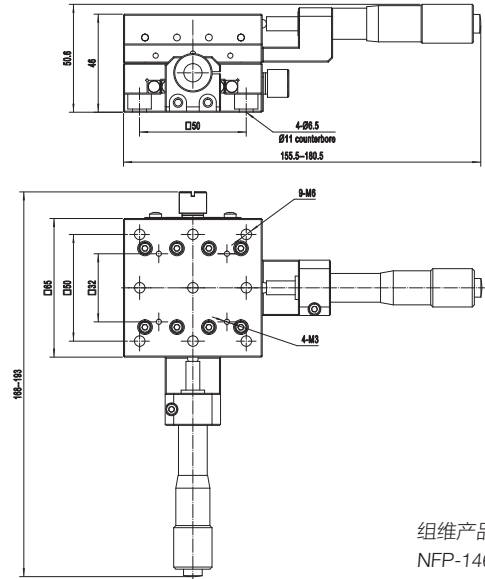
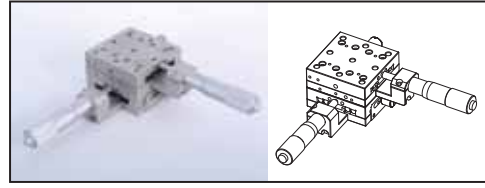
NFP-3461 是在 NFP-2461 基础上，安装了 Z 轴，组合成 XYZ 三维的超高精密手动平移台，您也可以采购单维产品后，自行组合。

NFP-2462CC-L



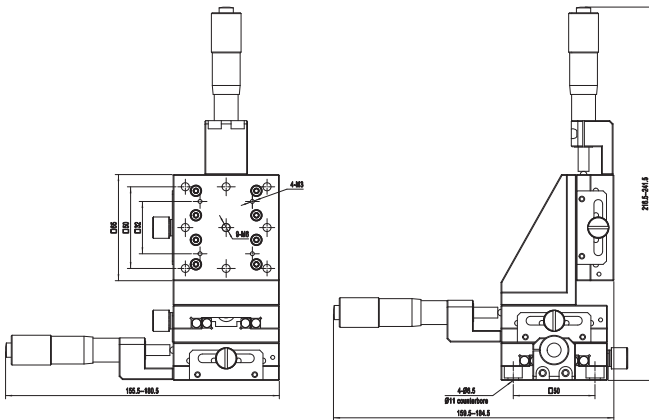
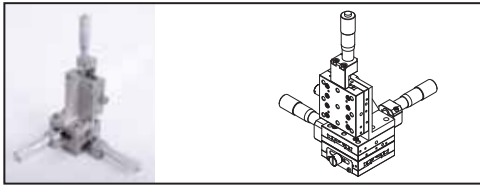
组维产品
NFP-1462C直线滑台 × 2

NFP-2462CC



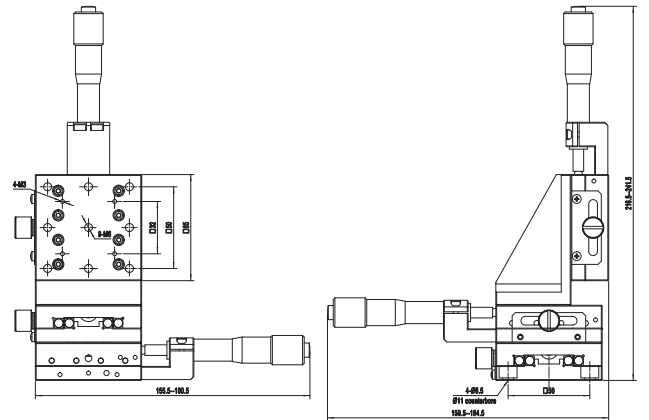
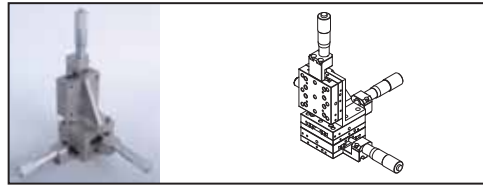
组维产品
NFP-1462C直线滑台 × 2

NFP-3462CCZ-L



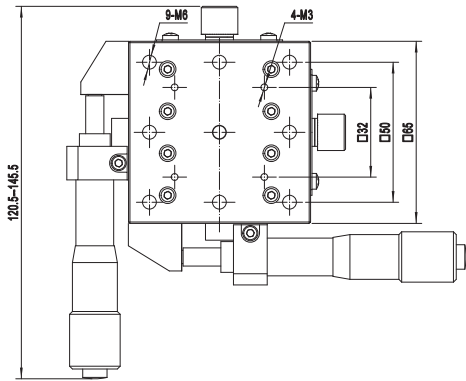
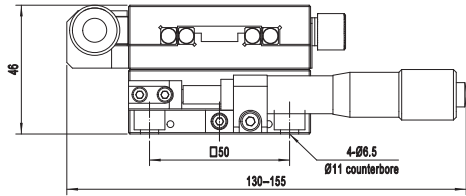
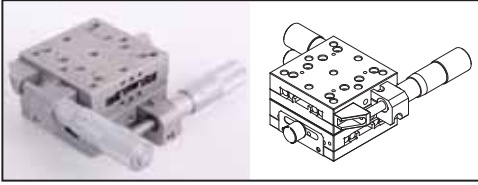
组维产品
NFP-1462C直线滑台 × 2
NFP-1462CZ直线滑台 × 1
NFP-462-Zkit 直角块 × 1

NFP-3462CCZ



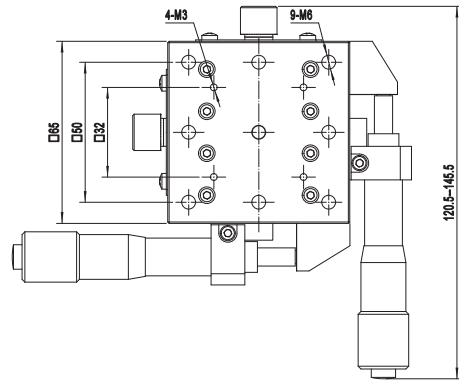
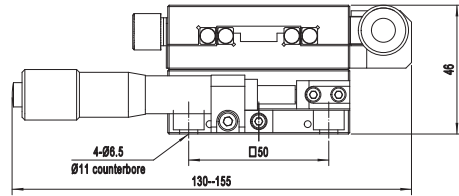
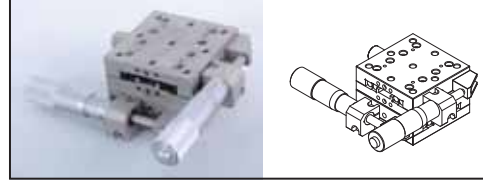
组维产品
NFP-1462C直线滑台 × 2
NFP-1462CZ直线滑台 × 1
NFP-462-Zkit 直角块 × 1

NFP-2462LL



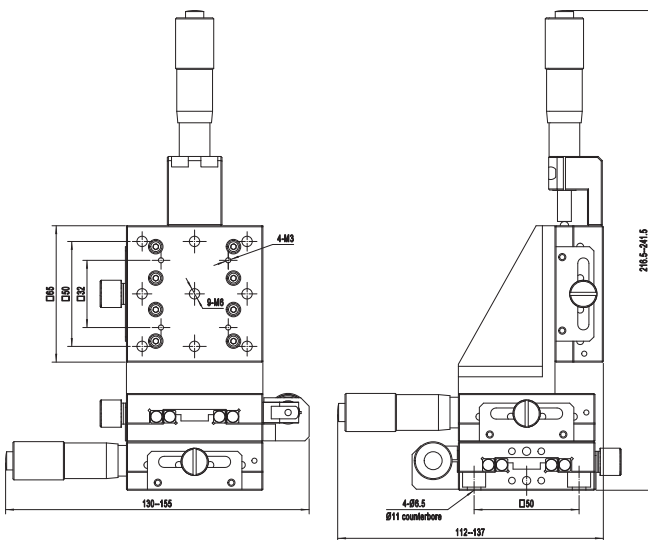
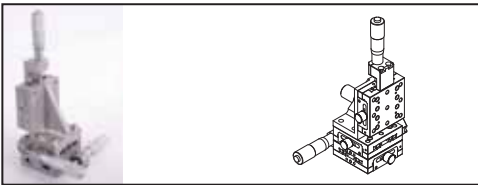
组维产品
NFP-1462SL直线滑台 × 2

NFP-2462RR



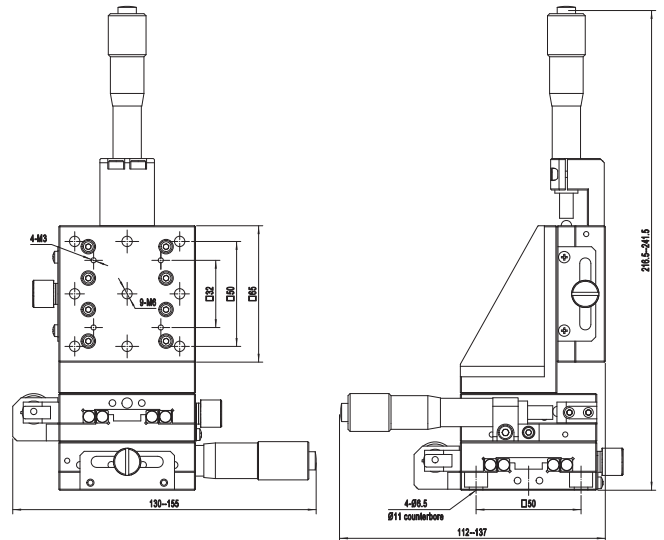
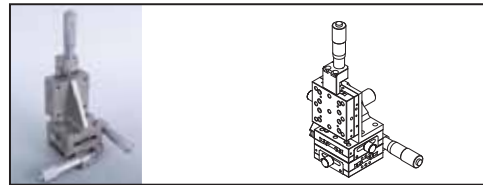
组维产品
NFP-1462SR直线滑台 × 2

NFP-3462LLZ



组维产品
NFP-1462SL直线滑台 × 2
NFP-1462CZ直线滑台 × 1
NFP-462-Zkit 直角块 × 1

NFP-3462RRZ



组维产品
NFP-1462SR直线滑台 × 2
NFP-1462CZ直线滑台 × 1
NFP-462-Zkit 直角块 × 1