

Omni-λ200i系列“影像谱王”光栅单色仪/光谱仪

功能及特点

- 光谱范围广，灵敏度高，测量精准度高；
- 优良的机械和温度稳定性，绝对保证产品的一致性；
- 预留各种接口，兼容各种光谱设备，稳定的光学性能，方便集成到系统中；
- 成本低，操作简单，是OEM应用的理想选择；
- 采用超环面影像校准设计，光谱影像校正，多通道光谱研究的最佳解决方案；
- 出色的杂散光抑制比（ 5×10^{-6} ）；
- 双光栅塔台设计，覆盖UV-VIS-IR全波段光谱范围，即插即用，只需零级校正，实验操作更加方便；
- 多种高性能的紫外-可见-红外探测器可选
- 多种附件可选，包括：滤光片轮、电动狭缝、电动快门、光纤等；
- 可与光源、探测器自由组合，实现荧光、拉曼、透射/反射、吸收光谱及光源发射光谱测试。



规格参数表（@1200g/mm光栅）

Omni-λ200i系列	
焦距（mm）	200
相对孔径	F/3.5
光学结构	C-T
扫描步距（nm）	0.01
杂散光	5×10^{-5}
焦平面(mm)	30 (w)X14 (h)
光轴高度（mm）	146
光栅规格mm	50X50
光栅台	双光栅
狭缝规格	缝宽0.01-3mm连续手动可调，可选配自动狭缝。缝高：2、4、14mm可选
外形尺寸（mm）	300X216X213
重量（Kg）	14
功耗	峰值100W@24V
通讯接口	标配USB2.0

规格参数表@不同光栅

光栅（g/mm）	2400	1800	1200	600	300	150	75
倒线色散(nm/mm) @435.83nm	1.4	2.16	3.58	7.68	15.76	31.89	64.09
机械扫描范围（nm）	0-600	0-800	0-1200	0-2400	0-4800	0-9600	0-19200
扫描步距（nm）	0.005	0.007	0.01	0.02	0.04	0.08	0.16
光谱分辨率（nm） @PMT	0.08	0.1	0.15	0.3	0.6	1.2	2.4
光谱分辨率（nm） @CCD（15um）	0.106	0.163	0.27	0.58	1.19	2.41	4.84
CCD单次摄谱范围（nm） @30mmCCD	42	64.8	107.4	230.4	472.8	956.7	1922.7
波长准确度（nm）	±0.1	±0.14	±0.2	±0.4	±0.8	±1.6	±3.2
波长重复性（nm）	0.05	0.07	0.1	0.2	0.4	0.8	1.6

注1：分辨率的测试条件为中心波长435.83nm；

注2：200i光谱仪，只有侧入口，且CCD只能配置侧出口；

注3：CCD单次摄谱范围、倒线色散为中心波长为435.83nm下的典型值，随着中心波长增加，摄谱范围变窄；

注4：随着中心波长的增大，倒线色散数值减小；随着中心波长的减小，倒线色散数值增大。

典型型号表

型号	描述
Omni-λ 2002i	200mm焦距影像校正光谱仪 侧入口、CCD侧出口、可同时安装两块光栅
Omni-λ 2003i	200mm焦距影像校正光谱仪 侧入口、狭缝直出口、CCD侧出口、可同时安装两块光栅
Omni-λ 2005i	200mm焦距影像校正光谱仪 侧入口、狭缝直出口、可同时安装两块光栅
Omni-λ 2007i	200mm焦距影像校正光谱仪 侧入口、狭缝双出口、可同时安装两块光栅
Omni-λ 2015i	200mm焦距影像校正光谱仪 侧入口、狭缝直出口、可同时安装两块光栅，红外镀膜
Omni-λ 2017i	200mm焦距影像校正光谱仪 侧入口、狭缝双出口、可同时安装两块光栅，红外镀膜
Omni-λ 2045i	200mm焦距影像校正光谱仪 侧入口、狭缝直出口、可同时安装两块光栅，紫外增强镀膜
Omni-λ 2047i	200mm焦距影像校正光谱仪 侧入口、狭缝双出口、可同时安装两块光栅，紫外增强镀膜

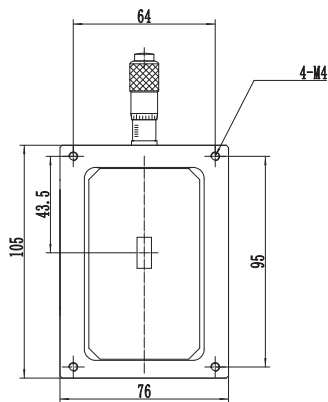
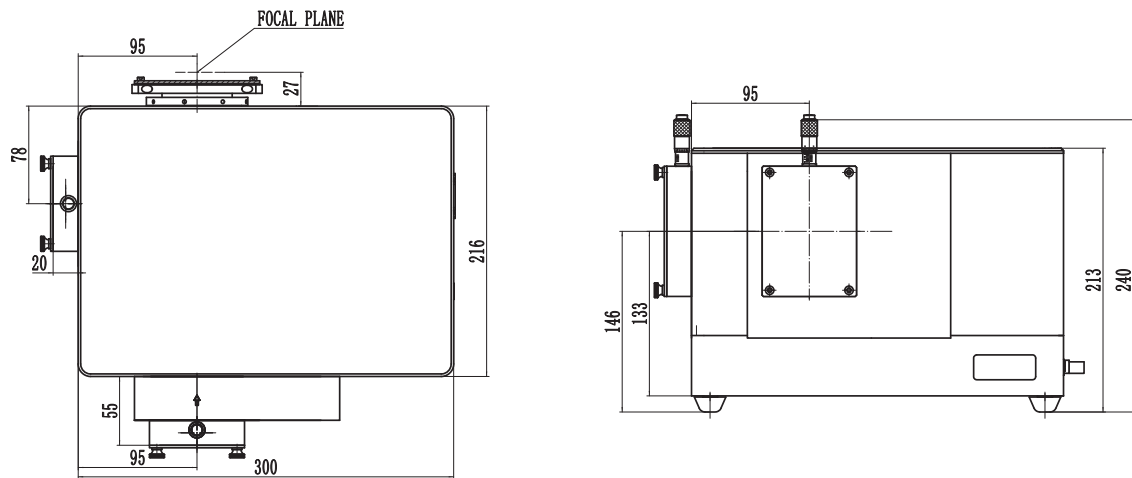
注1: 本型号系列, 为手动狭缝(电动狭缝需要额外选择);

注2: 本型号系列, 需要额外选配光栅, 最多可配置2块光栅;

注3: 本型号系列, 不包含CCD接口法兰、滤光片轮、快门, 这些附件需要额外选择;

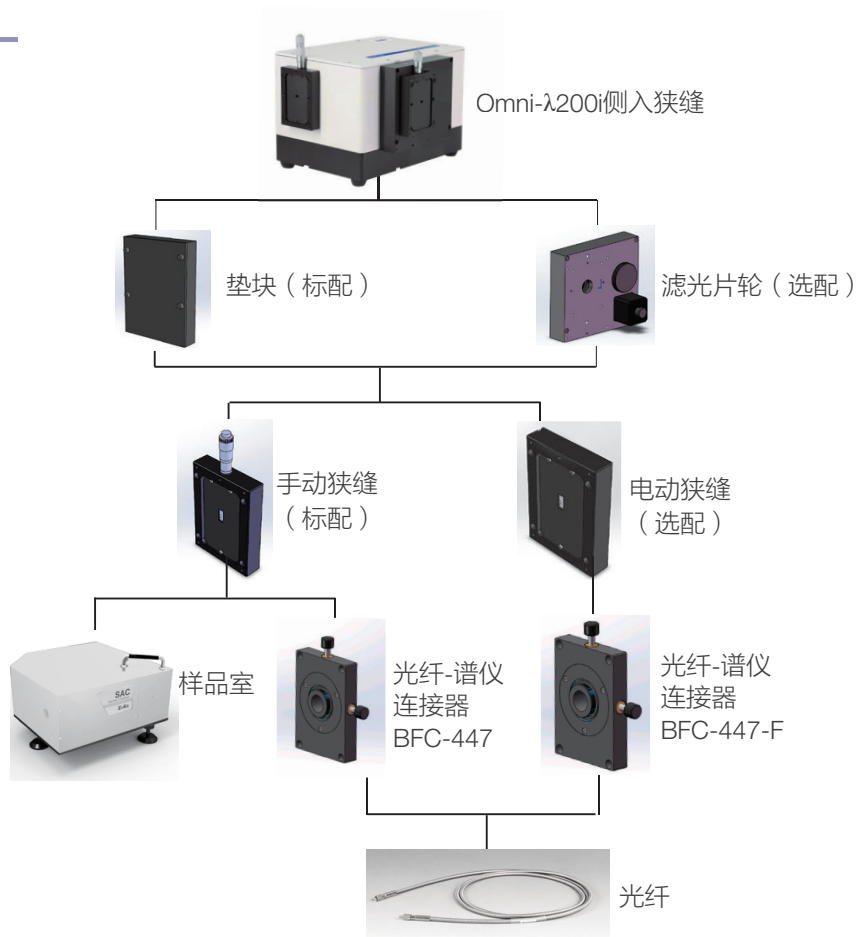
注4: 更多配置型号, 请咨询本公司相关销售。

典型光谱仪Omni-λ2003i外形尺寸图:



手动狭缝尺寸图

Omni-λ200i入口



Omni-λ200i出口

