

Omni-λ300i系列 “影像谱王” 光栅单色仪/光谱仪

功能及特点

- 标准配置手动狭缝，自动狭缝可选；
- 双出口可同时配置两个CCD；
- 侧入口可接电子快门；
- 采用C-T结构设计，采用超环面影像校准设计；
- 多光栅塔台设计，更好的发挥了仪器覆盖UV-VIS-IR全波段光谱范围的优势，并可根据需要更加灵活的选择光谱范围和分辨率；
- 光栅采用68x68mm(68x84mm)大面积光栅，提高了光收集效率；适应不同光谱波段使用的光栅选择，覆盖UV-IR全波段范围；针对红外(>1um)波段的最优化设计，光学镜片采用镀金膜设计，提高红外光反射效率；
- 更好的杂散光抑制比，达到 1×10^{-5} ；
- 仪器的控制(如光栅转换、波长扫描等)全部由计算机控制，并用USB2.0接口取代传统的RS-232接口，不仅使仪器的连接更加简单化，更极大提高了通讯速率；
- 采用DSP芯片控制设计使得多出入口的选择更加具有灵活性，可根据需要选择双入、出口；双入、出口的控制通过计算机软件自动控制，定位更精准；
- 可灵活与卓立光源、探测器(单点探测器和阵列CCD等)组合搭建实现任意光谱系统解决方案，如荧光、拉曼、透射/反射、吸收光谱及光源发射光谱系统等。



规格参数表 (@1200g/mm光栅)

Omni-λ300i系列	
焦距 (mm)	320
相对孔径	F/4.2
光学结构	C-T
扫描步距 (nm)	0.005
杂散光	1×10^{-5}
焦平面(mm)	30 (w)X14 (h)
光轴高度 (mm)	146
光栅规格mm	68X68
光栅台	三光栅
狭缝规格	缝宽0.01-3mm连续手动可调，可选配自动狭缝。缝高：2、4、14mm可选
外形尺寸 (mm)	420X295X232
重量 (Kg)	16
功耗	峰值100W@24V
通讯接口	标配USB2.0,可选RS-232

规格参数表@不同光栅

光栅 (g/mm)	2400	1800	1200	600	300	150	75
倒线色散(nm/mm) @435.83nm	0.91	1.39	2.29	4.87	9.97	20.13	40.43
机械扫描范围 (nm)	0-600	0-800	0-1200	0-2400	0-4800	0-9600	0-19200
扫描步距 (nm)	0.0025	0.0035	0.005	0.01	0.02	0.04	0.08
光谱分辨 (nm) @ PMT	0.04	0.06	0.08	0.16	0.32	0.64	1.28
光谱分辨率 (nm) @CCD (15um)	0.069	0.105	0.173	0.368	0.754	1.52	3.05
CCD单次拍摄范围 (nm) @30mmCCD	27.6	41.7	68.7	146.1	299.1	603.9	1212.9
波长准确度 (nm)	±0.1	±0.14	±0.2	±0.4	±0.8	±1.6	±3.2
波长重复性 (nm)	0.015	0.02	0.025	0.05	0.1	0.4	0.8

注1：分辨率的测试条件为中心波长435.83nm；

注2：CCD单次拍摄范围、倒线色散为中心波长为435.83nm下的典型值，随着中心波长增加，摄谱范围变窄；

注3：随着中心波长的增大，倒线色散数值减小，随着中心波长的减小，倒线色散数值增大。

典型型号表

型号	描述
Omni-λ 3004i	320mm焦距影像校正光谱仪，侧入口、CCD双出口、可同时安装三块光栅
Omni-λ 3005i	320mm焦距影像校正光谱仪，侧入口、狭缝直出口、可同时安装三块光栅
Omni-λ 3006i	320mm焦距影像校正光谱仪，侧入口、CCD直出口、可同时安装三块光栅
Omni-λ 3007i	320mm焦距影像校正光谱仪，侧入口、狭缝双出口、可同时安装三块光栅
Omni-λ 3008i	320mm焦距影像校正光谱仪，侧入口、CCD直出口、狭缝侧出口、可同时安装三块光栅
Omni-λ 3015i	320mm焦距影像校正光谱仪，侧入口、狭缝直出口、可同时安装三块光栅，红外镀膜
Omni-λ 3017i	320mm焦距影像校正光谱仪，侧入口、狭缝双出口、可同时安装三块光栅，红外镀膜
Omni-λ 3024i	320mm焦距影像校正光谱仪，双入口、CCD双出口、可同时安装三块光栅
Omni-λ 3027i	320mm焦距影像校正光谱仪，双入口、狭缝双出口、可同时安装三块光栅
Omni-λ 3028i	320mm焦距影像校正光谱仪，双入口、CCD直出口、狭缝侧出口、可同时安装三块光栅
Omni-λ 3047i	320mm焦距影像校正光谱仪，侧入口、狭缝双出口、可同时安装三块光栅，紫外镀膜
Omni-λ 3048i	320mm焦距影像校正光谱仪，侧入口、CCD直出口、狭缝侧出口、可同时安装三块光栅，紫外镀膜

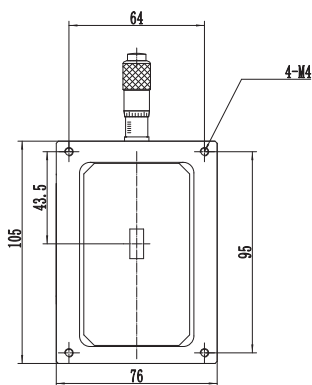
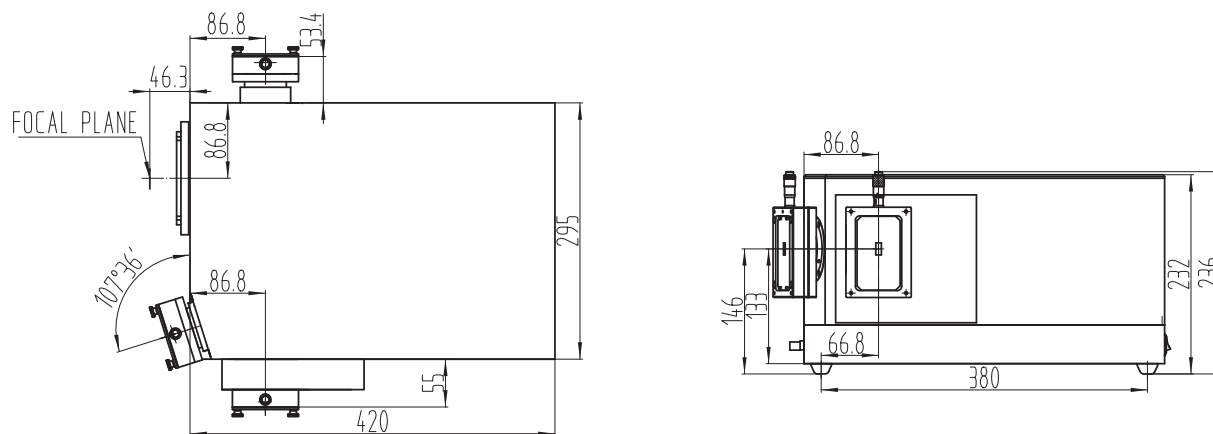
注1：本型号系列，为手动狭缝（电动狭缝需要额外选择）；

注2：本型号系列，需要额外选配光栅，最多可配置3块光栅；

注3：本型号系列，不包含CCD接口法兰、滤光片轮、快门，这些附件需要额外选择；

注4：更多配置型号，请咨询本公司相关销售。

典型光谱仪Omni-λ3028i外形尺寸图：



手动狭缝尺寸图

