

可调单色光源附件

TLS 系列可调单色光源可以搭配配置各种光源附件，根据不同应用需求，将可调单色光源输出按照各种形式进行转换，可以进行光纤输出、积分球输出，空间光输出等。

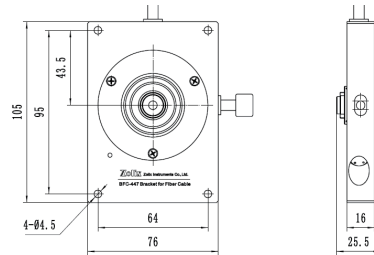
光纤附件

BFC系列光纤适配器

BFC 系列光纤连接器主要在将 FLG 系列光纤束与卓立汉光的“谱王”、“影像谱王”系列光谱仪等产品连接时使用，尽可能充分考虑到耦合效率和使用的方便性，有多款可供选择，同时我们也可以根据客户的特别需求进行定制。

BFC-447 谱仪-光纤连接器

适用于接口为 $\varnothing 10\text{mm}$ 圆柱孔型、 $\varnothing 13\text{mm}$ 圆柱孔型、SMA905 接口型的光纤或光纤束，可对光纤或光纤束进行平面 XY 的二维调整，并可调整光纤至光谱仪狭缝的距离

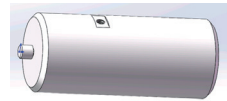


光纤准直镜: 74-UV

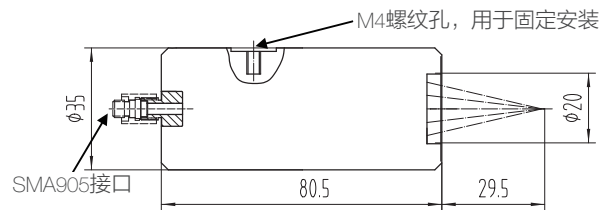


镜片材料	紫外熔融石英
光纤接口	SMA905
镜片口径	5mm

光纤会聚附件: TLS-SM905-GJ



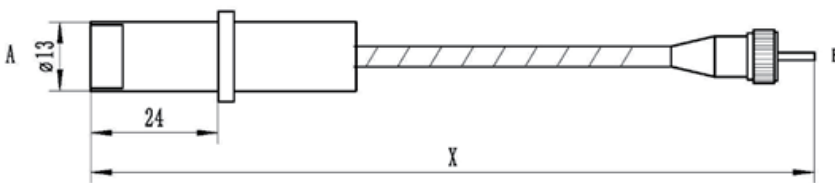
镜片材料	紫外熔融石英
光纤接口	SMA905
焦点光斑尺寸	2mm



光纤束

型号	使用波长范围(nm)	纤丝直径(μm)	纤丝根数	材料	NA	发散全角	A端	B端
FLG-401-x	200-1100	200	19	进口石英	0.22	25°	$\varnothing 13\text{mm}$ 圆柱	SMA905
FLG-402-x	400-2400	200	19	进口石英	0.22	25°	$\varnothing 13\text{mm}$ 圆柱	SMA905

光纤束光纤外形图如下:

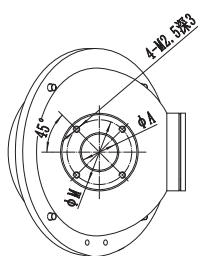


FLC-401/402-x外形图

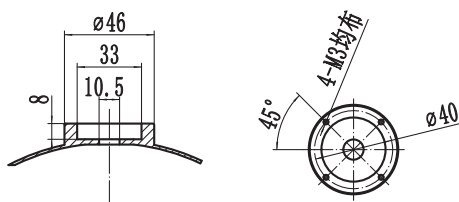
均匀光附件-积分球

提供各种规格的积分球，具有高反射率、高均匀性特点，可以满足不同的应用需求。注，积分球输出光均匀性，是在 TLS3-X150A 可调单色光源下，波长 555nm 条件下测试。以下型号为常规积分球，镀金积分球为增加后缀 (-IR) 型号。

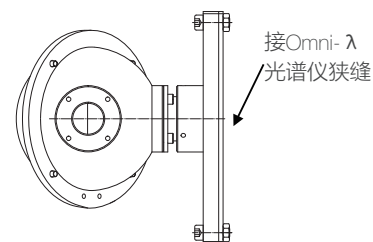
型号	积分球内径 (mm)	出光孔径A (mm)	安装孔位M (mm)	光路中心高 (mm)	均匀度
IS-050-14T	50	14	25	—	>98%
IS-100-25	100	25	50	145-200	>98%
IS-150-38	150	38	65	155-200	>98%
IS-200-50	200	50	159-210	>98%	



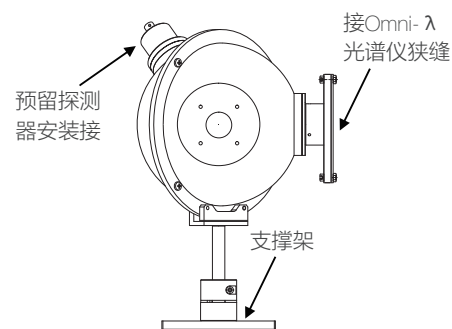
积分球出口法兰尺寸



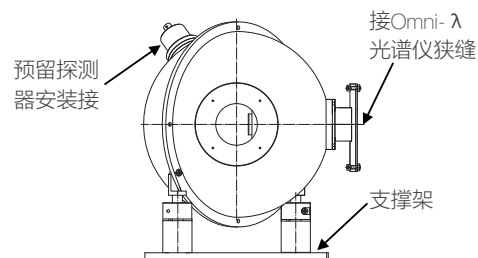
积分球探测器安装法兰尺寸



IS-050-14T



IS-100-25/ IS-150-38



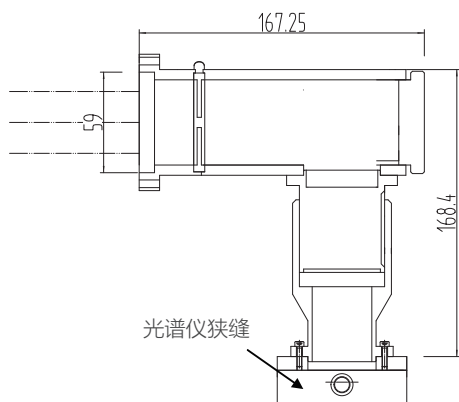
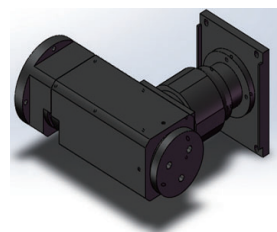
IS-200-50

空间光输出附件

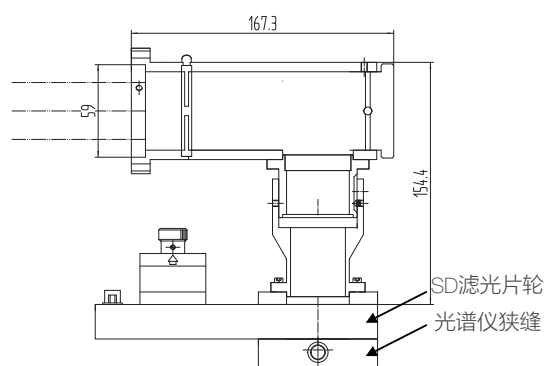
通过采用离轴抛物镜，可以输出高准直度的准直光。

订货型号	反射镀层	光斑范围	发散角半角	特点	备注
TLS-A5	铝	3-25mm	< 0.3°	全波段	无滤光片轮接口
TLS-A6	金			红外	
TLS-A7	铝			全波段	必须同时配合SD滤光片轮使用
TLS-A8	金			红外	

备注：建议与光谱仪的圆孔狭缝配合使用



TLS-A5/6



TLS-A7/8

TLS 系列可调单色光源可以搭配配置各种光源附件，根据不同应用需求，将可调单色光源输出按照各种形式进行转换，可以进行光纤输出、积分球输出，空间光输出等。各种不同配置型号如下所示。

TLSX-XXXX-XX X



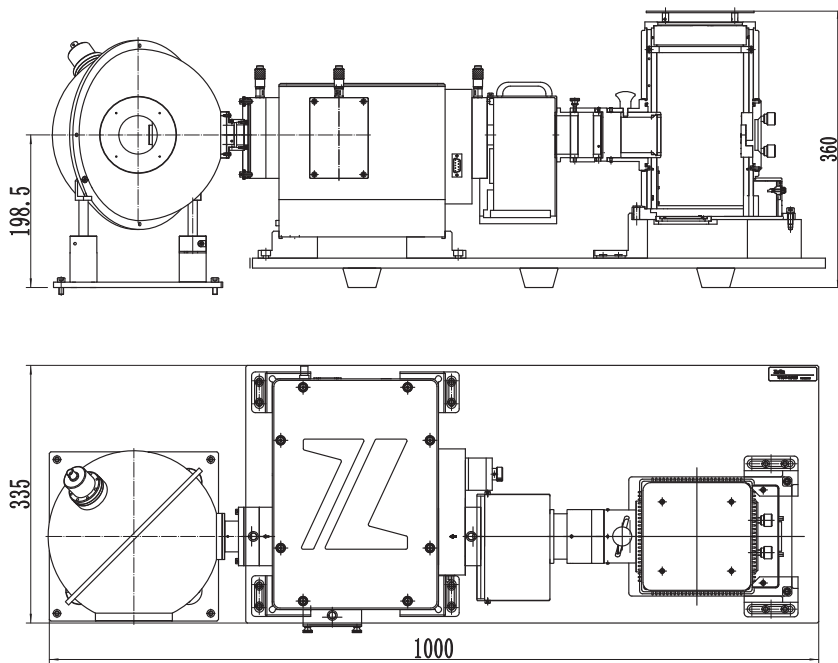
注1：标准配置为单入双出光谱仪，红外光源默认配置为镀金光谱仪；

注2：配置空间光输出附件，相应狭缝默认为圆孔狭缝；

注3：75W、300W氙灯配置的可调单色光源，不建议配置为空间准直光输出模式，准直输出时，光斑中心均匀性差。

典型可调单色光源输出模式:

TLS2-X150A-040 (TLS2-X150A配置200内径积分球输出)



TLS3-X150A-140 (TLS3-X150A配置200积分球和准直光输出)

